

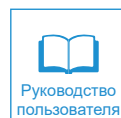
INOVANCE



Рекуперативный выпрямитель

серии MD880-30

Руководство пользователя



A01
Код данных 19011080

Предисловие

Благодарим за приобретение высокопроизводительной мультиприводной системы Inovance MD880.

MD880 - это новый промышленный эталон с точки зрения конструкции, удельной мощности, скорости отклика, точности управления и областей применения.

Преимущества изделия:

- Класс напряжения: 400/690 В
- Диапазон номинальной мощности: 3,7...5600 кВт
- Типы выпрямительных модулей: базовый выпрямитель, рекуперативный выпрямитель и активный выпрямитель
- Совместимость с асинхронными двигателями, синхронными двигателями с постоянными магнитами и синхронными реактивными двигателями
- Превосходный динамический отклик и точность управления

Широкий диапазон областей применения:

■ Металлургия

Высокоскоростное оборудование для непрерывной прокатки катанки и горячей прокатки полосы, оборудование для производства листа большой ширины и толщины, оборудование для холодной прокатки, линия травления, линия отжига, линия цинкования, линия нанесения цветного покрытия, оборудование для производства сплавов цветных металлов и оборудование для производства проката из цветных металлов

■ Целлюлозно-бумажная промышленность

Комбинированное оборудование для производства бумаги, включая производственные линии непрерывного режима работы, такие как напорный ящик, сеточная часть, прессовая часть, сушильная часть, проклейка, твердое каландрование, нанесение покрытия, суперкаландр и перемотный станок.

■ Портовое оборудование и прочее крупное подъемное оборудование

Береговой мостовой кран для контейнеров, пневмоколесный (рельсовый) консольный кран для контейнеров, рейферный судовый разгрузчик, крупные консольные краны для судостроения и крупные литейные краны

■ Судовое оборудование

Оборудование морских электрических главных и вспомогательных машин и монтажных судов

■ Кабели

Высокомощные крутильные машины клетьевого типа, намоточные машины, высокомощные многошпиндельные машины для волочения проволоки из медно-алюминиевого материала

■ Прочее

Преобразователи энергии ветра, испытательные стенды, военная техника, системы управления низкого напряжения, транспортировка нефти и газа, транспортировка на объектах горных работ

Изделия серии MD880-30 - это рекуперативные выпрямители в составе системы MD880. Мощность отдельного изделия составляет 423 - 1026 кВт, максимальная мощность в режиме параллельной работы - до 5726 кВт. Модуль рекуперативного выпрямителя с высокой степенью интеграции обеспечивает удобство сборки

и технического обслуживания, более эффективное использование свободного пространства шкафа, меньшее количество шкафов и меньшее занимаемое пространство.

Настоящий документ представляет собой руководство пользователя для рекуперативного выпрямителя серии MD880-30, включающее правила техники безопасности, информацию об изделии, указания по монтажу механического и электротехнического оборудования, описание модуля управления, указания по выполнению технического обслуживания и технического контроля. Перед использованием необходимо ознакомиться и усвоить содержание данного руководства. По всем вопросам, связанным с эксплуатацией изделия, просим обращаться в службу технической поддержки нашей компании.

Меры предосторожности

- ◆ На чертежах в данном руководстве по эксплуатации изделие в некоторых случаях изображено без крышек или защитных ограждений для возможности иллюстрации деталей. Сначала установить крышки или защитные ограждения, а затем выполнять операции в соответствии с инструкциями.
- ◆ Чертежи в руководстве приведены только для описания и не всегда полностью соответствуют приобретенному изделию.
- ◆ Руководство является собственностью компании Inovance. Возможно внесение изменений в содержание данного руководства без предварительного уведомления в связи с усовершенствованием изделия.
- ◆ Для решения технических проблем просим обращаться к региональному представителю или в службу технической поддержки нашей компании.

Связанные руководства

Выпрямители	Код руководства по эксплуатации
◆ Активный выпрямитель серии MD880-40 – Руководство пользователя	19010582
◆ Руководство по использованию программного обеспечения активного выпрямителя серии MD880-40	19010583
◆ Рекуперативный выпрямитель серии MD880-30 – Руководство пользователя	19010688
◆ Руководство по использованию программного обеспечения рекуперативного выпрямителя серии MD880-30	19010689
◆ Базовый выпрямитель серии MD880-20 – Руководство пользователя	19010517
◆ Руководство пользователя для программного обеспечения базового выпрямителя серии MD880-20	19010567
Инверторы	
◆ Инвертор серии MD880-50 – Руководство пользователя	19010447
◆ Руководство по использованию программного обеспечения инвертора серии MD880-50	19010602
Прочее	
◆ Руководство по эксплуатации интеллектуальной рабочей панели SOP-20-880	19010367

◆ Руководство по монтажу базового комплекта SOP-20-880	19010401
◆ Руководство по эксплуатации модуля управления HCU	19010528
◆ Руководство по эксплуатации модуля параллельного управления HPCU	19010690
◆ Руководство по эксплуатации модуля обнаружения сигнала от импульсного датчика положения HPG-10-HTL	19010500
◆ Руководство по эксплуатации модуля обнаружения сигнала от импульсного датчика положения HPG-50-TTL	19010501
◆ Руководство по эксплуатации адаптационного модуля полевой шины PROFIBUS DP HDP-10	19010490
◆ Руководство по эксплуатации модуля обнаружения синхронного напряжения HSVM-10	19010588
◆ Руководство по эксплуатации адаптационного модуля полевой шины HCAN-10	19010727
◆ Руководство по эксплуатации оптоволоконного модуля расширения HOFM-10	19010443

Лист регистрации изменений

Дата	Пересмотренная редакция	Описание изменений
2019.9	A00	Первая редакция
2020.11	A01	Внесены незначительные исправления

Оглавление

Предисловие.....	1
Связанные руководства.....	2
Лист регистрации изменений	4
Правила техники безопасности.....	9
Отказ от ответственности в случае несоблюдения правил техники безопасности	9
Уровни безопасности и определения.....	9
Правила техники безопасности.....	9
Предупреждающие знаки	14
1 Информация об изделии	15
1.1 Паспортная табличка и номер модели.....	15
1.2 Напряжение и класс мощности.....	16
1.3 Технические характеристики и выбор оборудования.....	16
1.4 Размеры и масса изделия	17
1.5 Технические характеристики.....	19
1.6 Описание аппаратного обеспечения	20
1.6.1 Принцип работы.....	20
1.6.2 Параллельное соединение	21
1.6.3 Электрическая схема типовой системы привода.....	22
1.7 Компоновка и размеры модуля.....	23
1.7.1 Компоновка модуля рекуперативного выпрямителя MD880-30M.....	23
1.7.2 Размеры модуля рекуперативного выпрямителя MD880-30M	24
1.7.3 Компоновка модуля фильтра рекуперативного выпрямителя MD880-30F	25
1.7.4 Размеры модуля фильтра рекуперативного выпрямителя MD880-30F	27
1.8 Компоновка и размеры монтажных салазок	28
1.8.1 Компоновка монтажных салазок рекуперативного выпрямителя (L+H8)	28
1.8.2 Размеры монтажных салазок рекуперативного выпрямителя (L+H8).....	29
1.8.3 Компоновка монтажных салазок рекуперативного выпрямителя (L+2H8)	30
1.8.4 Размеры монтажных салазок рекуперативного выпрямителя (L+2H8).....	31
1.9 Компоновка шкафа	32
1.9.1 Схема рекуперативного выпрямителя и системы привода	32
1.9.2 Схема шкафа вспомогательного оборудования	33
1.9.3 Компоновка шкафа подключения линии	35
1.9.4 Компоновка шкафа рекуперативного выпрямителя	36
1.10 Снижение эксплуатационных характеристик.....	38
1.11 Допустимая перегрузка.....	39

1.12 Момент затяжки крепежа.....	40
1.13 Выбор предохранителя	41
1.14 Выбор предзарядной цепи	42
1.15 Выбор реактора	42
2 Монтаж механического оборудования.....	44
2.1 Меры предосторожности при монтаже.....	45
2.1.1 Транспортировка и хранение.....	45
2.1.2. Контрольный перечень для монтажа механического оборудования	48
2.2 Подготовка к монтажу	49
2.2.1 Условия окружающей среды.....	49
2.2.2 Монтажные инструменты.....	49
2.3 Монтаж монтажных салазок.....	50
2.3.1 Пространство для монтажа монтажных салазок L+H8	50
2.3.2 Монтаж монтажных салазок L+H8	52
2.3.3 Пространство для монтажа монтажных салазок L+2H8	54
2.3.4 Монтаж монтажных салазок L+2H8.....	56
2.4 Монтаж шкафа	58
2.4.1 Требования к монтажу.....	58
2.4.2 Порядок выполнения монтажа	64
3 Монтаж электротехнического оборудования.....	67
3.1 Правила техники безопасности.....	68
3.1.1 Меры предосторожности перед монтажом.....	68
3.1.2 Проверки и осмотры	68
3.1.3 Общие сведения	69
3.1.4 Испытания изоляции	69
3.2 Прокладка кабеля в соответствии с требованиями ЭМС	69
3.2.1 Требования	69
3.2.2 Рекомендации по укладке кабелей	71
3.2.3 Подключение экранированных кабелей питания	74
3.3 Предварительная зарядка конденсатора звена постоянного тока	74
3.4 Подключение модуля.....	76
3.4.1 Подключение модуля рекуперативного выпрямителя.....	76
3.4.2 Подключение модуля фильтра рекуперативного выпрямителя	77
3.5 Соединения монтажных салазок	78
3.5.1 Соединения монтажных салазок L+H8	78
3.5.2 Соединения монтажных салазок L+2H8	80
3.6 Подключение шкафа	82

3.6.1 Подключение входящих кабелей	82
3.7 Электропроводка шкафа	83
3.8 Технические характеристики кабеля и рекомендации	85
3.9 Подключение модуля управления HCU	86
3.10 Соединение SOP-20-880 с ПК	87
3.11 Соединение SOP-20-880 с приводом	88
3.12 Перечень контрольных проверок при монтаже	88
4 Модуль управления HCU	90
4.1 Узлы и детали модуля управления HCU	90
4.2 Светодиодный индикатор	92
4.3 Карта памяти SD	92
4.4 Размеры и инструкции по монтажу	93
4.4.1 Подготовка	93
4.4.2 Размеры	94
4.4.3 Пространство	95
4.4.4 Порядок выполнения монтажа	96
4.5 Клеммы	97
4.5.1 Стандартные клеммы HCU	98
4.5.2 Клеммы HCU-30	98
4.5.3 Подробное описание клемм	99
4.6 Модуль параллельного управления HPCU	102
4.6.1 Стандартные клеммы HPCU	103
4.6.2 Светодиодные индикаторы	105
4.6.3 Электрические соединения HPCU	105
4.7 Области применения HCU	106
4.7.1 Функциональные модули, используемые с HCU	106
4.7.2 Сочетание HSVM-10 и HCU	107
4.7.3 Расширение слота SLOT	107
4.7.4 Измерение температуры с использованием AI и AO	109
4.7.5 Шина передачи данных InoLink	110
4.7.6 Обмен данными	111
5 Техническое обслуживание и проверки	113
5.1 Общие сведения	113
5.2 Меры предосторожности при очистке	113
5.3 Меры предосторожности при проверках/осмотрах	114
5.4 Замена узлов и деталей	115
5.4.1 Замена сетчатого фильтра	115

5.4.2 Замена вентилятора постоянного тока модуля рекуперативного выпрямителя.....	116
5.4.3 Замена вентилятора постоянного тока модуля фильтра рекуперативного выпрямителя.....	118
5.4.4 Замена вспомогательных монтажных салазок.....	119
5.4.5 Замена блока питания вентилятора.....	120
5.4.6 Замена HSVM-10.....	121
5.4.7 Замена платы молниезащиты.....	122
5.4.8 Замена предохранителя.....	123
5.4.9 Замена модуля рекуперативного выпрямителя.....	124
5.4.10 Техническое обслуживание модуля управления HCU.....	126
5.4.11 Замена батареи SOP-20-880.....	129
6 Инструкции по оформлению заказа.....	130
6.1 Номера для заказа.....	130
6.2 Пример выбора.....	135
Гарантийное соглашение.....	136

Правила техники безопасности

Отказ от ответственности в случае несоблюдения правил техники безопасности

- 1) Перед монтажом, использованием и техническим обслуживанием данного изделия необходимо ознакомиться с информацией по технике безопасности и мерами предосторожности, а также соблюдать их в процессе эксплуатации.
- 2) В целях обеспечения безопасности персонала и оборудования необходимо соблюдать указания, представленные на нанесенных на оборудование знаках, а также все правила техники безопасности, представленные в данном руководстве.
- 3) Информацию под знаками «ВНИМАНИЕ», «ПРЕДУПРЕЖДЕНИЕ» и «ОПАСНОСТЬ» следует рассматривать только в качестве дополнения к правилам техники безопасности.
- 4) Данное оборудование использовать в соответствии с установленными требованиями по охране окружающей среды. На повреждения, вызванные неправильным использованием, не распространяются гарантийные условия.
- 5) Компания Inovance не несет ответственности за причинение травм и повреждение оборудования в результате неправильного использования оборудования.

Уровни безопасности и определения



Несоблюдение указаний приведет к получению тяжелых травм или смерти.



Несоблюдение указаний может привести к получению тяжелых травм или смерти.



Несоблюдение указаний может привести к получению травм легкой степени тяжести или повреждению оборудования.

Правила техники безопасности

Распаковка	
	<ul style="list-style-type: none"> ◆ Не выполнять монтаж оборудования при обнаружении повреждений, коррозии или признаков использования на изделии или вспомогательном оборудовании. ◆ Не выполнять монтаж оборудования при обнаружении попадания воды, отсутствия деталей или повреждения при упаковке. ◆ Не выполнять монтаж оборудования при несоответствии полученного оборудования упаковочному листу.

 CAUTION

- ◆ Убедиться в отсутствии повреждений упаковки, а также проверить на предмет повреждения, попадания воды, и деформации.
- ◆ Выполнить распаковку согласно следующему порядку. Не допускать ударов по упаковке.
- ◆ Проверить поверхности изделия или вспомогательного оборудования на предмет повреждения и коррозии.
- ◆ Убедиться в соответствии количества упакованных материалов данным, указанным в упаковочном листе.

Хранение и транспортировка

 WARNING

- ◆ Использовать профессиональное погрузочно-разгрузочное оборудование для обращения с крупногабаритным или тяжелым оборудованием и изделиями.
- ◆ При переноске данного изделия руками крепко держать корпус изделия, чтобы не допустить падения его частей. В противном случае возможно получение травмы.
- ◆ Соблюдать осторожность при обращении с изделием при транспортировке. Не допускать получения травм или повреждения изделия.
- ◆ Не допускается нахождение под оборудованием, поднятым грузоподъемным оборудованием на высоту.

 CAUTION

- ◆ Хранение и транспортировку данного изделия производить в соответствии с требованиями к хранению и транспортировке с соблюдением условий влажности и температуры.
- ◆ Не допускать транспортировки оборудования в условиях присутствия брызг воды, воздействия прямого солнечного света, сильного электрического поля, сильного магнитного поля и сильной вибрации.
- ◆ Не хранить данное изделие более трех месяцев. Для длительного хранения требуется более строгая защита и выполнение проверок.
- ◆ Упаковать изделие перед транспортировкой. Использовать герметичный ящик для транспортировки на дальние расстояния.
- ◆ Не перевозить данное изделие совместно с оборудованием или материалами, способными повредить или оказать отрицательное воздействие на данное изделие.

Монтаж

 DANGER

- ◆ К монтажу изделия, монтажу электропроводки, техническому обслуживанию, проверкам или замене деталей допускаются только специалисты.
- ◆ К монтажу изделия и электропроводки, техническому обслуживанию, проверкам или замене деталей допускается только опытный персонал, прошедший подготовку и обладающий необходимыми знаниями в области электротехники.
- ◆ Персонал, выполняющий монтаж, должен ознакомиться с требованиями по монтажу изделия и соответствующими техническими материалами.
- ◆ Перед монтажом оборудования, создающего сильные электромагнитные помехи, например, трансформатор, установить для такого оборудования экранирующее устройство, чтобы не допустить возникновения неисправностей.

**WARNING**

- ◆ Перед выполнением монтажных работ внимательно ознакомиться с правилами техники безопасности и руководством по эксплуатации.
- ◆ Запрещено внесение изменений в конструкцию оборудования.
- ◆ Не крутить узлы и детали изделия и не ослаблять закрученные болты и болты, отмеченные красным, на узлах и деталях изделия.
- ◆ Не устанавливать данное изделие в местах с сильным электрическим или магнитным полем.
- ◆ При монтаже данного изделия в шкафу или на терминальном оборудовании необходимо предусмотреть защитные средства, такие как использование огнеупорной оболочки, электрического кожуха или механического кожуха. Класс защиты IP должен соответствовать стандартам IEC и местным законам и правилам.
- ◆ Не ронять проводники, такие как элементы концевой заделки кабелей, и винты, и прочие посторонние предметы внутрь оборудования. В противном случае возможно повреждение устройства!
- ◆ Монтаж оборудования выполнять с обеспечением хорошего отвода тепла.

Монтаж электропроводки**DANGER**

- ◆ К монтажу оборудования, монтажу электропроводки, техническому обслуживанию, проверкам или замене деталей допускаются только специалисты.
- ◆ Не выполнять электромонтажные работы при включенном питании. В противном случае произойдет поражение электрическим током.
- ◆ Перед выполнением электромонтажных работ отключить все источники питания. Подождать не менее 15 минут, поскольку после отключения питания сохраняется остаточное напряжение.
- ◆ Убедиться в надежном заземлении оборудования и изделия. В противном случае произойдет поражение электрическим током.
- ◆ При электромонтажных работах соблюдать процедуры по снятию электростатического разряда (ЭСР) и надевать антистатический браслет. В противном случае произойдет повреждение оборудования или внутренних цепей изделия.



- ◆ Не подключать кабель питания к выходным клеммам оборудования или изделия. В противном случае возможно повреждение оборудования или возгорание.
- ◆ Электропроводка должна соответствовать требованиям по диаметру и экранированию. Экранирующий слой экранированного кабеля должен быть надежно заземлен с одного края.
- ◆ После подключения проводки убедиться, что в оборудовании не упали винты, убедиться, что все кабели закреплены.

Включение питания



- ◆ Перед включением питания убедиться в правильном монтаже оборудования и изделия, надежном монтаже электропроводки и возможности запуска двигателя.
- ◆ Перед включением питания убедиться в соответствии источника питания требованиям к оборудованию, чтобы не допустить повреждения оборудования или возгорания.
- ◆ При включении питания на оборудовании или изделии возможно выполнение неожиданных операций. Поэтому необходимо держаться подальше от оборудования или изделия.
- ◆ После включения питания не открывать дверцу шкафа оборудования и защитную крышку изделия. В противном случае произойдет поражение электрическим током.
- ◆ Не прикасаться к клеммам электропроводки при включении питания. В противном случае произойдет поражение электрическим током.
- ◆ Не снимать детали оборудования или изделия при включении питания. В противном случае произойдет поражение электрическим током.






Эксплуатация



- ◆ Не прикасаться к клеммам электропроводки во время работы. В противном случае произойдет поражение электрическим током.
- ◆ Не снимать детали оборудования во время работы. В противном случае произойдет поражение электрическим током.
- ◆ Не прикасаться к корпусу оборудования, вентилятору или резистору для проверки температуры. В противном случае возможен ожог.
- ◆ К проверке обнаружения сигнала во время работы оборудования допускаются только специалисты. Несоблюдение данного требования приведет к получению травм или повреждению оборудования.





- ◆ Не допускать падения внутрь устройства металлических или других предметов во время работы устройства. В противном случае возможно повреждение оборудования.
- ◆ Не запускать и не останавливать оборудование, используя контактор. В противном случае возможно повреждение оборудования.

Техническое обслуживание	
 DANGER	<ul style="list-style-type: none"> ◆ К монтажу оборудования, монтажу электропроводки, техническому обслуживанию, проверкам или замене деталей допускаются только специалисты. ◆ Техническое обслуживание при включенном питании не допускается. В противном случае произойдет поражение электрическим током. ◆ Перед выполнением технического обслуживания отключить питание всего оборудования и подождать не менее 15 минут.
 DANGER	<ul style="list-style-type: none"> ◆ Выполнять ежедневные и периодические проверки и техническое обслуживание оборудования и изделия в соответствии с требованиями технического обслуживания, обеспечить ведение журнала технического обслуживания.
Ремонт	
 DANGER	<ul style="list-style-type: none"> ◆ К монтажу оборудования, монтажу электропроводки, техническому обслуживанию, проверкам или замене деталей допускаются только специалисты. ◆ Ремонт при включенном питании не допускается. В противном случае произойдет поражение электрическим током. ◆ Перед выполнением проверок и ремонтов отключить питание всего оборудования и подождать не менее 15 минут.
 WARNING	<ul style="list-style-type: none"> ◆ Требовать оказания ремонтных услуг в соответствии с гарантийным соглашением на изделие. ◆ Если оборудование неисправно или повреждено, обратиться к специалистам для поиска и устранения неисправностей и выполнения ремонта в соответствии с инструкциям по ремонту, внести соответствующую запись о выполнении ремонта. ◆ Выполнять замену быстроизнашивающихся деталей изделия в соответствии с руководством по замене. ◆ Не эксплуатировать поврежденное оборудование. В противном случае произойдет дальнейшее повреждение. ◆ После замены оборудования снова выполнить проверку монтажа электропроводки и настроить параметры.
Утилизация	
 WARNING	<ul style="list-style-type: none"> ◆ Утилизировать выведенное из эксплуатации оборудование и изделия в соответствии с местными нормами и стандартами. В противном случае возможно причинение материального ущерба, травм или смерть. ◆ Утилизировать списанное оборудование и изделия в соответствии с отраслевыми стандартами по утилизации отходов, чтобы не загрязнять окружающую среду.

Предупреждающие знаки

Для безопасной эксплуатации и технического обслуживания оборудования соблюдать предупреждающие знаки на оборудовании и изделиях, а также не повреждать и не удалять предупреждающие знаки. В следующей таблице приведено описание предупреждающих знаков.

Предупреждающий знак	Описание
<div style="text-align: center; background-color: yellow; padding: 5px;">ПРЕДУПРЕЖДЕНИЕ</div> <div style="text-align: center; margin: 10px 0;">  </div> <ul style="list-style-type: none"> • К обслуживанию данного оборудования допускается только квалифицированный персонал. • Определить и отключить все источники энергии. Выждать 15 минут перед началом работы. • Следовать инструкциям руководства по эксплуатации. 	<ul style="list-style-type: none"> ◆ К обслуживанию данного оборудования допускается только квалифицированный персонал. ◆ Отключить все источники энергии и подождать 15 минут перед выполнением технического обслуживания. ◆ Ознакомиться с инструкциями по техническому обслуживанию перед выполнением технического обслуживания.
<div style="text-align: center; background-color: yellow; padding: 5px;">  Внимание! </div> <p style="font-size: small; text-align: center;">Во избежание перегрева зарядного резистора интервал времени между двумя подключениями должен составлять не менее трех минут.</p>	<ul style="list-style-type: none"> ◆ Во избежание перегрева предзарядного резистора интервал между включениями должен составлять не менее трех минут.

1 Информация об изделии

Изделие серии MD880-30 представляет собой рекуперативный выпрямитель низкого напряжения, разработанный компанией Inovance. Он отличается высокой удельной мощностью, компактностью конструкции и высокой надежностью. Данная серия доступна на напряжение 400 и 690 В с номинальной мощностью от 423 до 1026 кВт. За счет параллельного подключения нескольких модулей возможно достижение более высокой номинальной выходной мощности до 5726 кВт, предоставляемой на один или несколько последующих модулей инвертора или на другие нагрузки.

1.1 Паспортная табличка и номер модели

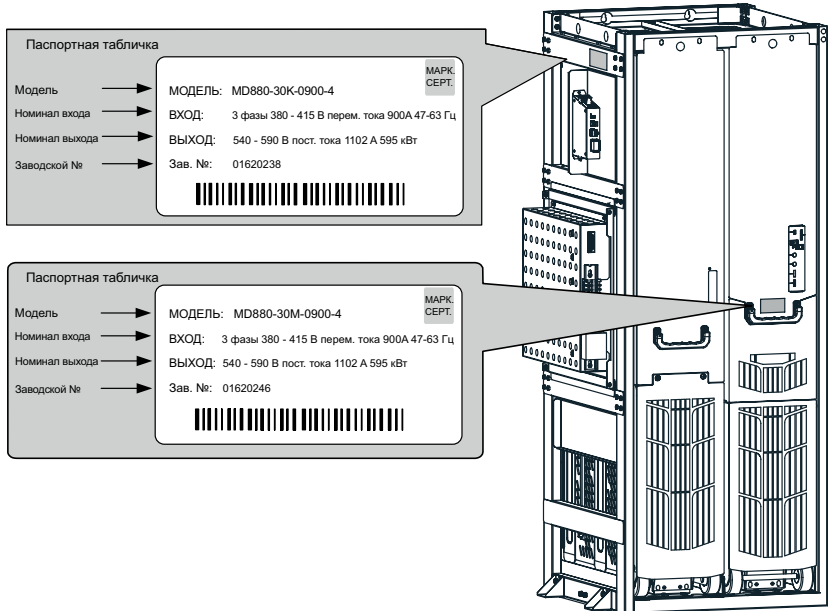


Рис. 1-1 Паспортная табличка

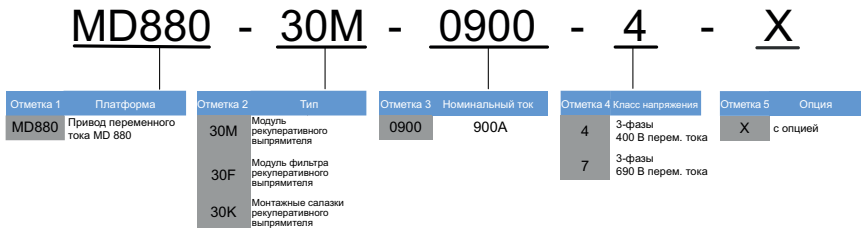


Рис. 1-2 Номер модели

1.2 Напряжение и класс мощности

Табл. 1-1 Напряжение и класс мощности рекуперативного выпрямителя на монтажных салазках

Тип изделия	Номинальное напряжение	Номинальная мощность
Монтажные салазки рекуперативного выпрямителя	380 - 415 В перем. т.	423 - 595 кВт
	525 - 690 В перем. т.	684 - 1026 кВт

Примечание: При необходимости использования более высокой мощности использовать параллельный режим. Реализована поддержка до 6 модулей рекуперативного выпрямителя в параллельной конфигурации.

1.3 Технические характеристики и выбор оборудования

1) Описание

Рекуперативный выпрямитель MD880 поставляется в исполнениях в форме стандартного шкафа, на монтажных салазках и в виде модуля. В табл. 1–2 представлены номинальные характеристики выпрямителя и потери на выпрямителе при различных условиях эксплуатации. Для получения более подробной информации о выборе и заказе см. соответствующую часть раздела 6 «Инструкции по оформлению заказа» в соответствии со столбцом «Модель рекуперативного выпрямителя» в таблице.

Табл. 1-2 Технические характеристики и выбор рекуперативного выпрямителя серии MD880-30

Модель рекуперативного выпрямителя MD880-30 - ...	Без перегрузки					Легкая нагрузка		Тяжелая нагрузка		Потери	Потери
	IN	IN	I макс.	P _{loss}	PN	ILd	PLd	INd	PNd	P _{loss} (L)	P _{loss} (H8)
	A перем. т.	A пост. т.	A пост. т.	кВт	кВт	A пост. т.	кВт	A пост. т.	кВт	кВт	кВт
UN = 400 В (380 - 415 В), ±10 % (-15 %, < 1 мин) (мощность: 400 В)											
0640-4	640	783	1018	443	423	752	406	587	317	4,9	3,0
0900-4	900	1102	1432	624	595	1057	571	826	446	8,0	4,0
1190-4	1190	1457	1894	825	787	1399	755	1093	590	9,1	5,0
1674-4	1674	2049	2664	1160	1106	1967	1062	1537	830	14,9	7,5
2380-4	2380	2913	3787	1649	1573	2796	1510	2185	1180	18,2	10,0
3348-4	3348	4098	5327	2319	2213	3934	2124	3073	1660	29,8	15,0
5022-4	5022	6147	7991	3479	3319	5901	3186	4610	2489	44,7	22,5
UN = 690 В (525 - 690 В), ±10 % (-15 %, < 1 мин) (мощность: 690 В)											
0600-7	600	734	955	717	684	705	657	551	600	6,2	3,0
0900-7	900	1102	1432	1076	1026	1057	985	826	900	9,1	4,0
1116-7	1116	1366	1776	1334	1272	1311	1221	1024	1116	11,5	5,0
1674-7	1674	2049	2664	2001	1909	1967	1832	1537	1674	16,9	7,5
2232-7	2232	2732	3551	2667	2545	2623	2443	2049	2232	23,0	10,0
3348-7	3348	4098	5327	4001	3817	3934	3664	3073	3348	33,8	15,0
5022-7	5022	6147	7991	6002	5726	5901	5497	4610	5022	50,7	22,5

■ Определения:

I_N : номинальный входной (перем. т.), выходной (пост. т.) ток;

$I_{\text{макс.}}$: поддержание максимального выходного тока не менее 10 с (каждые 300 с) при запуске;

$P_{\text{Loss (L)}}$: потери на входном реакторе рекуперативного выпрямителя;

$P_{\text{Loss (H8)}}$: потери на модулях рекуперативного выпрямителя;

S_N : номинальная полная мощность;

P_N : номинальная выходная мощность;

I_{Ld} : непрерывный выходной ток в областях применения с легкой перегрузкой;

P_{Ld} : выходная мощность в областях применения с легкой перегрузкой;

I_{Hd} : непрерывный выходной ток в областях применения с тяжелой перегрузкой;

P_{Hd} : выходная мощность в областях применения с тяжелой перегрузкой;

H8: структура модуля рекуперативного выпрямителя;

L: структура модуля фильтра рекуперативного выпрямителя.

1.4 Размеры и масса изделия

Табл. 1-3 Размеры и масса рекуперативного выпрямителя серии MD880-30

Модель рекуперативного выпрямителя MD880-30K - ...	Конструкция	Размеры Ш × Г × В (мм)	Масса (кг)	Соответствующая модель модуля MD880 - ...	Количество	Конструкция	Размеры Ш × Г × В (мм)	Масса (кг)
0640-4	L+H8	631 × 624 × 1450	350	30M-0640-4	1	H8	230 × 582 × 1394	130
				30F-0640-4	1	L	230 × 564 × 1394	150
0900-4	L+H8	631 × 624 × 1450	350	30M-0900-4	1	H8	230 × 582 × 1394	130
				30F-0900-4	1	L	230 × 564 × 1394	150
1190-4	L+2H8	874 × 624 × 1450	565	30M-0640-4	2	H8	230 × 582 × 1394	130
				30F-1190-4	1	L	230 × 564 × 1394	185
1674-4	L+2H8	874 × 624 × 1450	565	30M-0900-4	2	H8	230 × 582 × 1394	130
				30F-1674-4	1	L	230 × 564 × 1394	185
0600-7	L+H8	631 × 624 × 1450	365	30M-0600-7	1	H8	230 × 582 × 1394	130
				30F-0600-7	1	L	230 × 564 × 1394	165
0900-7	L+H8	631 × 624 × 1450	365	30M-0900-7	1	H8	230 × 582 × 1394	130
				30F-0900-7	1	L	230 × 564 × 1394	165
1116-7	L+2H8	874 × 624 × 1450	612	30M-0600-7	2	H8	230 × 582 × 1394	130
				30F-1160-7	1	L	230 × 564 × 1394	232
1674-7	L+2H8	874 × 624 × 1450	612	30M-0900-7	2	H8	230 × 582 × 1394	130
				30F-1674-7	1	L	230 × 564 × 1394	232

1.5 Технические характеристики

Табл. 1-4 Технические характеристики рекуперативного выпрямителя серии MD880-30

Поз.		Характеристики
Базовые	Входное напряжение перем. т.	Система 400 В: 380 - 415 В перем. т., $\pm 10\%$ (-15 %, < 1 мин) Система 690 В: 525 - 690 В перем. т., $\pm 10\%$ (-15 %, < 1 мин)
	Входная частота	47 - 63 Гц
	Асимметрия	$\pm 3\%$ от номинального напряжения, не более
	Выходное напряжение	Система 400 В: 540 - 590 В пост. т. Система 690 В: 740 - 975 В пост. т.
	Допустимая перегрузка	Легкая нагрузка: 110 % в течение 1 мин каждые 5 мин Тяжелая нагрузка: 150 % в течение 1 мин каждые 5 мин
	КПД	Не менее 97 %
	Коэффициент мощности	> 0,98 (основная гармоника, при номинальной мощности)
Рабочая среда	Температура окружающей среды	От -10 до +40 °С, снижение эксплуатационных характеристик при +40 - +50 °С
	Влажность окружающей среды	5 - 95 %, без образования конденсата
	Высота над уровнем моря	НЕ более 4000 м ≤ 1000 м: полная производительность > 1000 м: снижение эксплуатационных характеристик
Условия хранения	Температура хранения	-40 до +70 °С
	Влажность при хранении	5 - 95 %, без образования конденсата
Механические характеристики	Устойчивость к воздействию вибрации	Обеспечить соответствие уровню вибрации 3М4 в соответствии с GB/T4798.3. Устойчивая синусоидальная вибрация: 2 - 9 Гц, 3 мм 9 - 200 Гц, 10 м/с ² Воздействие: 100 м/с ² , 11 мс
	Класс защиты IP	Монтажные салазки: IP00 Шкаф: IP21
	Безопасность	Соответствует EN 61800-5-1
	Охлаждение	Принудительное воздушное охлаждение (AF), в соответствии с EN 60146
Защитные функции	Защитные функции	Короткое замыкание, перегрузка по току, перегрузка по мощности, превышение напряжения, пониженное напряжение, потеря фазы, асимметрия фаз, перегрев

1.6 Описание аппаратного обеспечения

1.6.1 Принцип работы

- Рекуперативный выпрямитель представляет собой выпрямительную систему из четырех квадрантов, состоящую из комбинации модуля рекуперативного выпрямителя и модуля фильтра рекуперативного выпрямителя, предзарядной цепи, модуля управления HCU и модулей расширения.
- Рекуперативный выпрямитель осуществляет выпрямление трехфазного переменного тока, преобразуя его в постоянный, используемый инвертором для приведения в действие двигателя или других нагрузок, и передает энергию, возвращаемую нагрузкой, обратно в энергосистему. Модуль фильтра рекуперативного выпрямителя представляет собой L-фильтр для подавления гармоник входного тока.
- Рекуперативный выпрямитель подходит для систем TN, TT и IT.

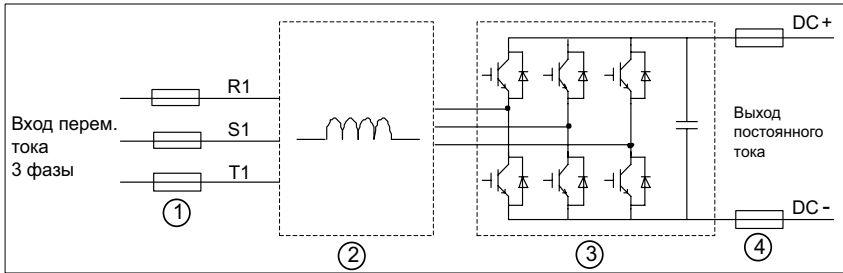


Рис. 1-3 Схема отдельной системы рекуперативного выпрямителя

№	Описание
1	Предохранитель на стороне переменного тока
2	Модуль фильтра рекуперативного выпрямителя
3	Модуль рекуперативного выпрямителя
4	Предохранитель на стороне постоянного тока

1.6.2 Параллельное соединение

Предусмотрено параллельное включение рекуперативных выпрямителей для повышения мощности. Для двух параллельных блоков используется конструкция с монтажными салазками L+2H8, обеспечивающая совместное использование одного общего модуля фильтра двумя модулями рекуперативного выпрямителя. Для большей мощности используется структура типа $(L+2H8)*N$. Максимальное значение N для систем на 400 и 690 В равно 3. Тем не менее, работа в параллельной конфигурации возможна только при условии абсолютной идентичности программной и аппаратного обеспечения модулей рекуперативного выпрямителя, а также при условии идентичности технических характеристик модулей фильтров рекуперативного выпрямителя.

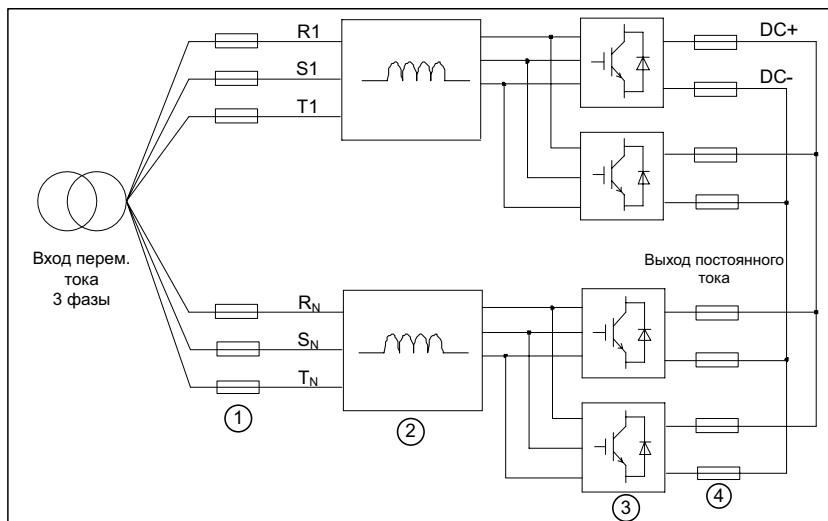


Рис. 1-4 Схема системы с конфигурацией параллельного соединения рекуперативных выпрямителей

№	Описание
1	Предохранитель на стороне переменного тока
2	Модуль фильтра рекуперативного выпрямителя
3	Модуль рекуперативного выпрямителя
4	Предохранитель на стороне постоянного тока

1.6.3 Электрическая схема типовой системы привода

На следующей схеме показан электрический монтаж рекуперативного выпрямителя и системы привода.

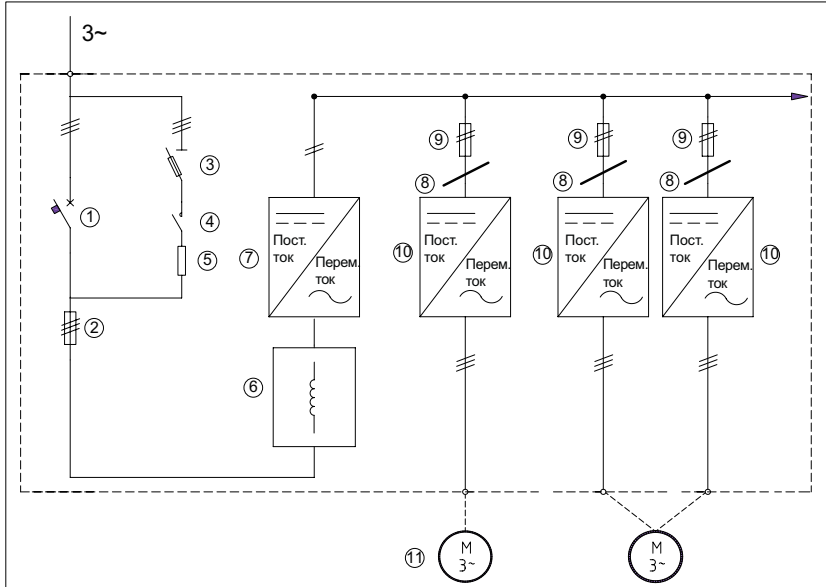


Рис. 1-5 Электрический монтаж рекуперативного выпрямителя и системы привода

№	Описание
1	Главный автоматический выключатель
2	Предохранитель на стороне переменного тока
3	Переключатель с предохранителем предзарядной цепи
4	Контактор предварительной зарядки
5	Предзарядный резистор
6	Модуль фильтра рекуперативного выпрямителя
7	Модуль рекуперативного выпрямителя
8	Фильтр синфазных помех (дополнительная опция)
9	Предохранитель на стороне постоянного тока
10	Модуль инвертора
11	Двигатель

1.7 Компоновка и размеры модуля

1.7.1 Компоновка модуля рекуперативного выпрямителя MD880-30M

Модуль рекуперативного выпрямителя используется как отдельно, так и в параллельной конфигурации. В случае с отдельным использованием максимальный выходной ток модуля рекуперативного выпрямителя составляет 900 А. Модуль рекуперативного выпрямителя должен использоваться с модулем фильтра рекуперативного выпрямителя.

На стороне входа переменного тока модуля рекуперативного выпрямителя предусмотрен быстроразъемный соединитель, подключаемый к быстроразъемному соединителю внутри шкафа, когда модуль выпрямителя вставлен в шкаф. Возможно отдельное подключение каждого модуля в составе параллельной конфигурации к шине.

Монтаж цепи предварительной зарядки выполняется в следующих случаях:

- Модуль рекуперативного выпрямителя подключается к шине постоянного тока через разъединитель;
- Модуль рекуперативного выпрямителя напрямую подключается к шине постоянного тока, заряд шины невозможен.

Компоновка модуля рекуперативного выпрямителя:

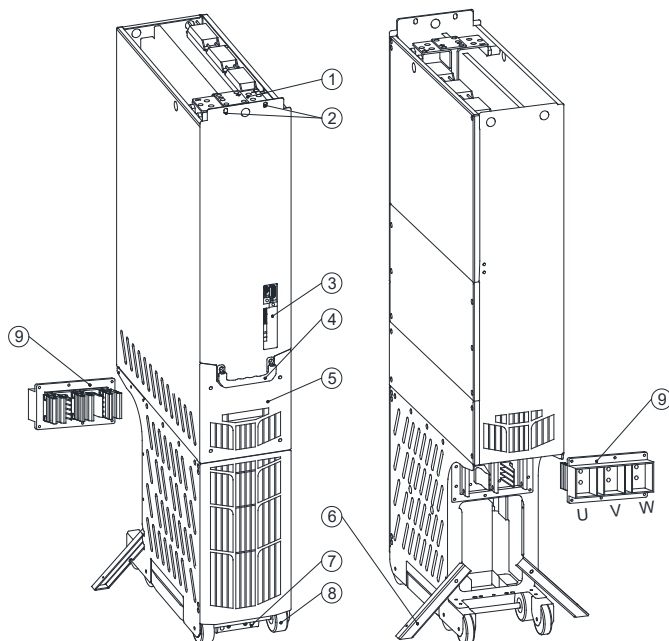


Рис. 1-6 Компоновка модуля рекуперативного выпрямителя

1.7.3 Компоновка модуля фильтра рекуперативного выпрямителя MD880-30F

Модуль фильтра рекуперативного выпрямителя используется для подавления гармоник тока и является важной составной частью рекуперативного выпрямителя. Его компоновка показана далее:

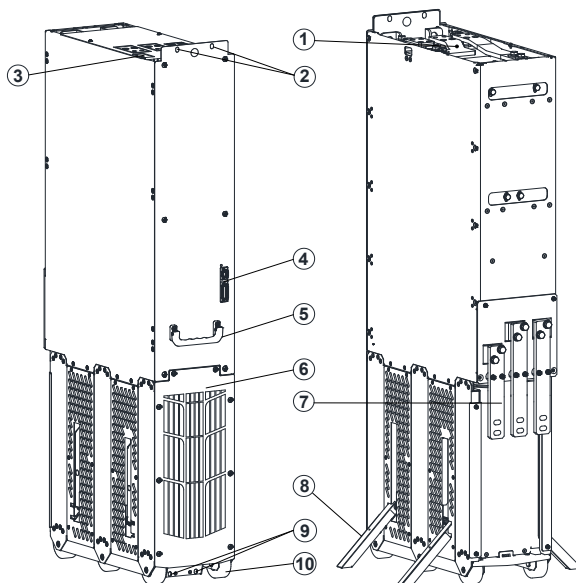


Рис. 1-8 Компоновка модуля фильтра рекуперативного выпрямителя

№	Описание
1	Входная медная шина
2	Крепежное отверстие
3	Клемма проверки напряжения переменного тока
4	Клемма питания вентилятора, клемма подключения реле температуры L (для получения более подробной информации см. раздел 3.4.2 «Подключение модуля фильтра рекуперативного выпрямителя»)
5	Ручка
6	Охлаждающий вентилятор
7	Выходная медная шина
8	Опора для защиты от опрокидывания
9	Крепежное отверстие с напыленным защитным покрытием с точкой защитного заземления (РЕ) на стыке монтажных салазок модуля и салазок шкафа
10	Колесо

1.7.4 Размеры модуля фильтра рекуперативного выпрямителя MD880-30F

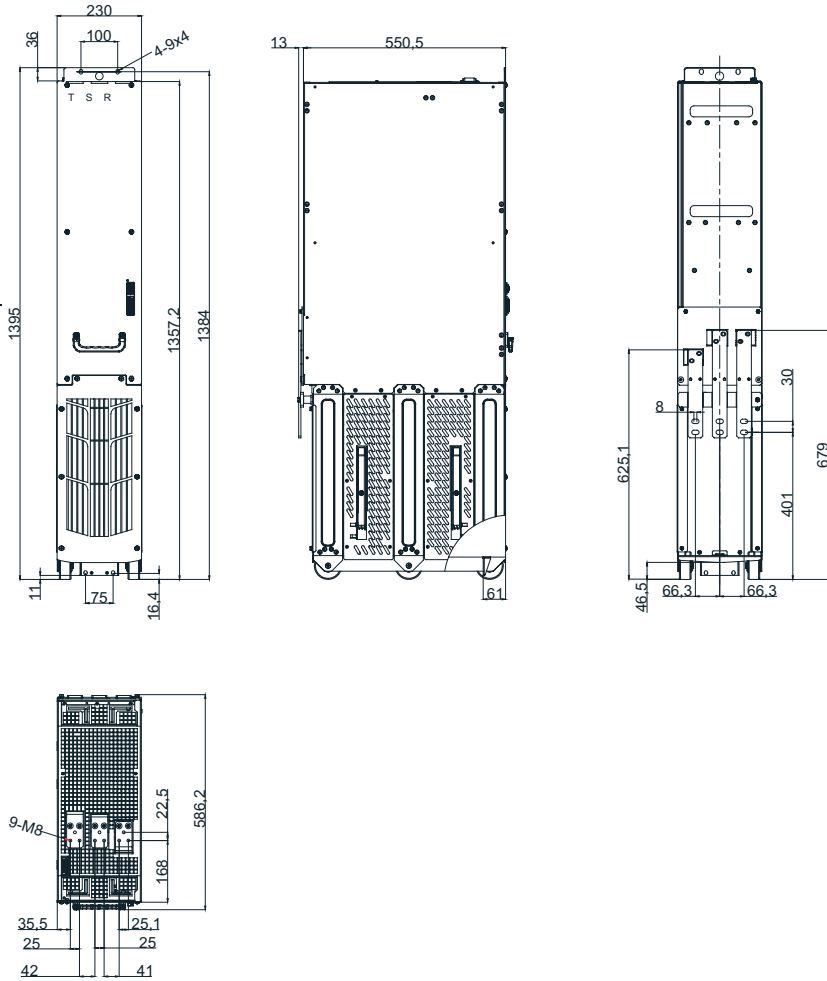


Рис. 1-9 Размеры модуля фильтра рекуперативного выпрямителя (в мм)

1.8 Компоновка и размеры монтажных салазок

1.8.1 Компоновка монтажных салазок рекуперативного выпрямителя (L+H8)

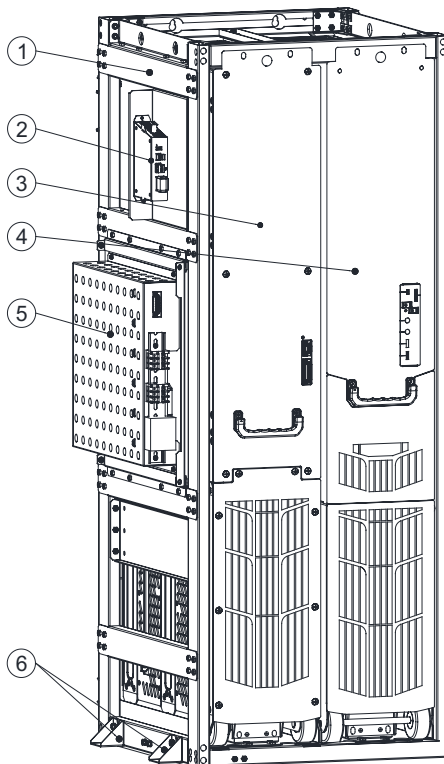


Рис. 1-10 Монтажные салазки рекуперативного выпрямителя L+H8

№	Описание
1	Монтажные салазки
2	Модуль обнаружения синхронного напряжения HSVM-10 (дополнительная опция)
3	Модуль фильтра рекуперативного выпрямителя
4	Модуль рекуперативного выпрямителя
5	Вспомогательные монтажные салазки рекуперативного выпрямителя (дополнительную информацию о разъемах см. в разделе 3.5.1 «Соединения монтажных салазок L+H8»)
6	Транспортировочный крепеж

1.8.2 Размеры монтажных салазок рекуперативного выпрямителя (L+H8)

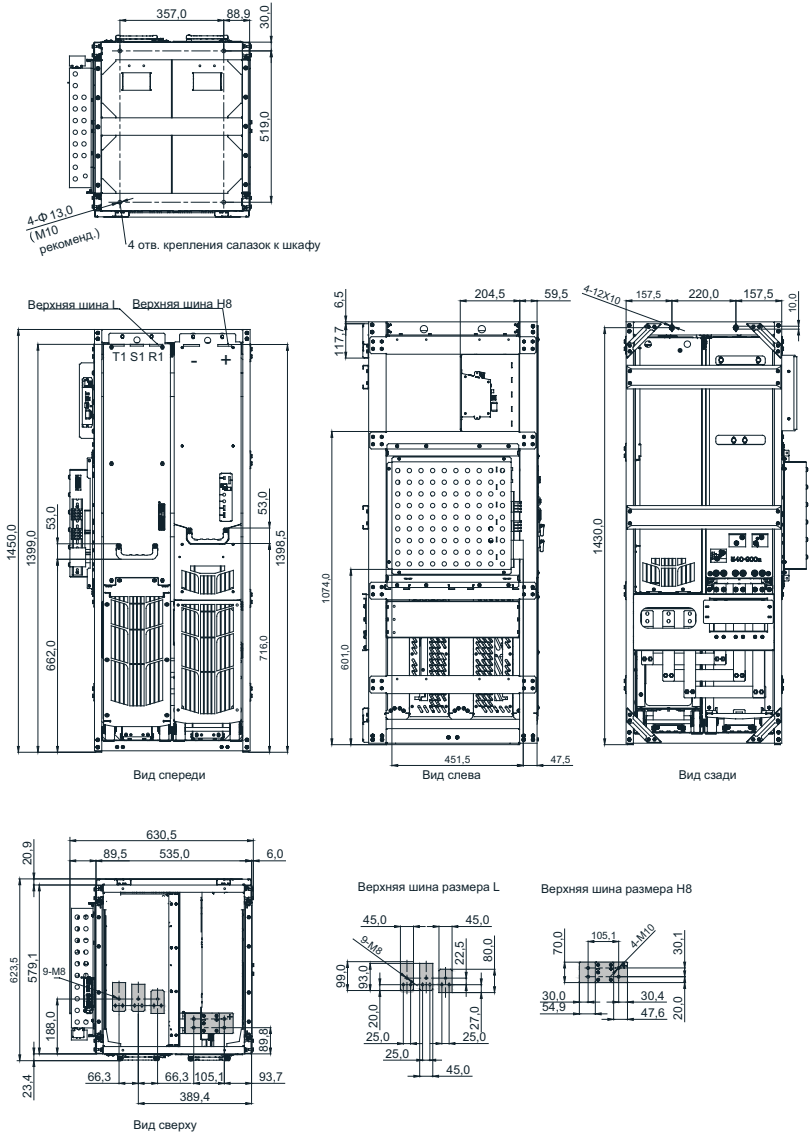


Рис. 1-11 Размеры монтажных салазок рекуперативного выпрямителя L+H8 (мм)

1.8.3 Компоновка монтажных салазок рекуперативного выпрямителя (L+2H8)

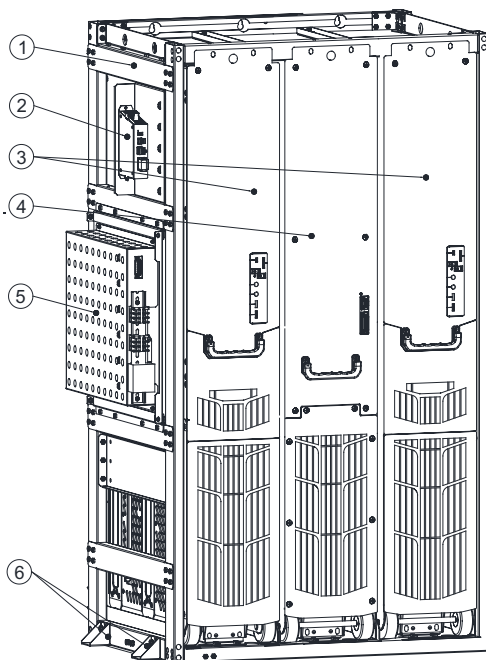


Рис. 1-12 Монтажные салазки рекуперативного выпрямителя L+2H8

№	Описание
1	Монтажные салазки
2	Модуль обнаружения синхронного напряжения HSVM-10 (дополнительная опция)
3	Модуль рекуперативного выпрямителя
4	Модуль фильтра рекуперативного выпрямителя
5	Вспомогательные монтажные салазки рекуперативного выпрямителя (дополнительную информацию о разъемах см. в разделе 3.5.2 «Соединения монтажных салазок L+2H8»)
6	Транспортировочный крепеж

1.8.4 Размеры монтажных салазок рекуперативного выпрямителя (L+2H8)

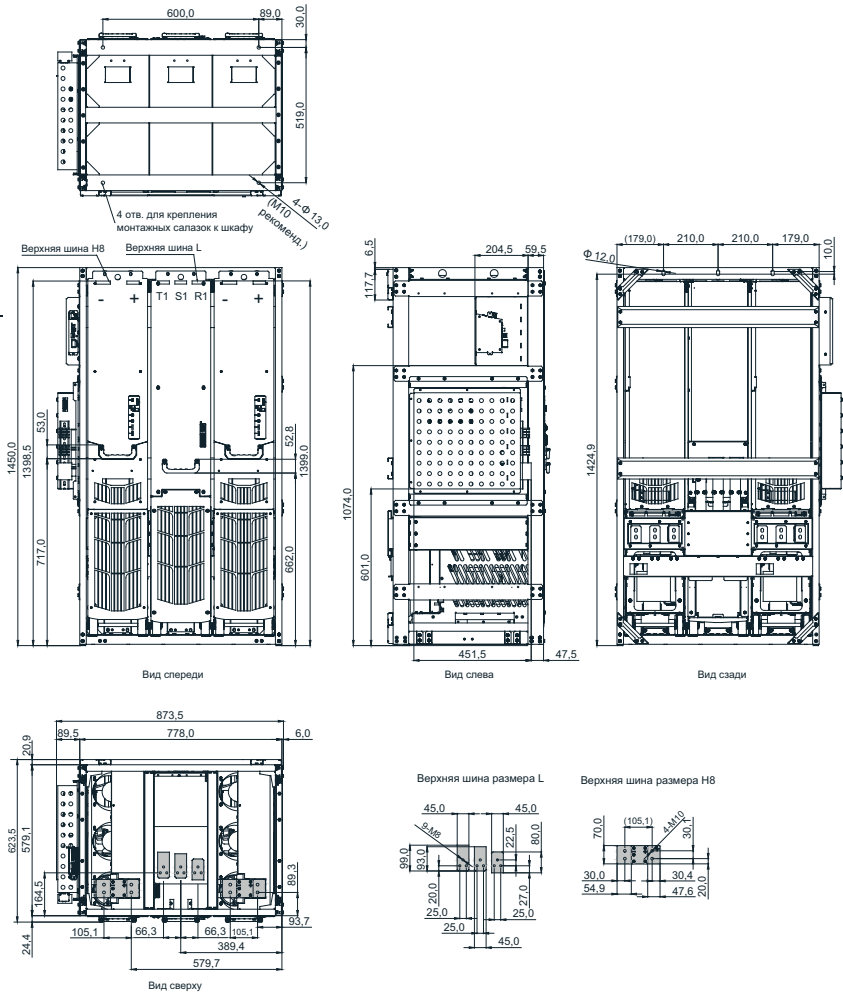


Рис. 1-13 Размеры монтажных салазок рекуперативного выпрямителя L+2H8 (мм)

1.9 Компоновка шкафа

1.9.1 Схема рекуперативного выпрямителя и системы привода

На следующей схеме показана компоновка рекуперативного выпрямителя и системы привода. Фактическая используемая модель определяется в соответствии с током нагрузки.

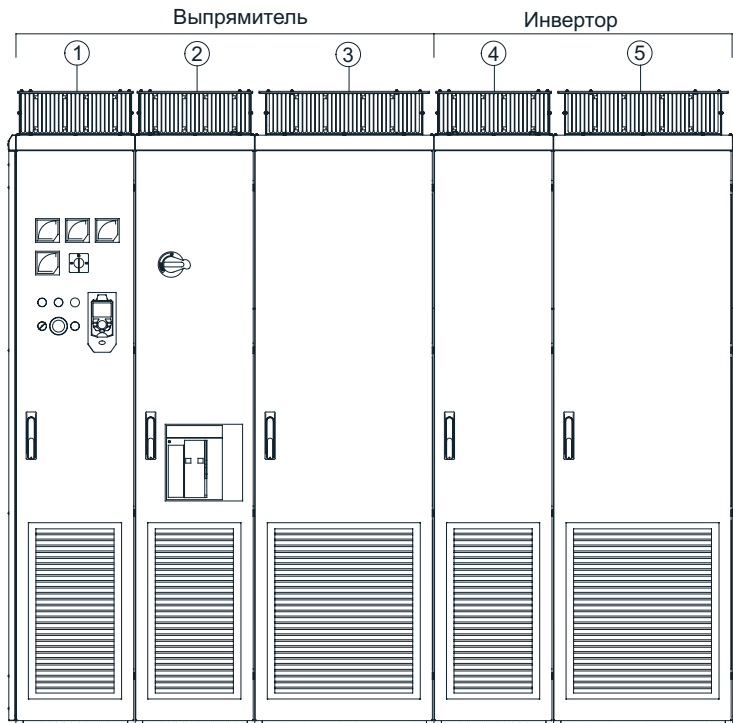


Рис. 1-14 Компоновка рекуперативного выпрямителя и системы привода

№	Описание	Функция
1	Шкаф управления вспомогательным оборудованием	В состав входит блок питания на управление, модуль управления, приборы и панель управления
2	Шкаф подключения линии рекуперативного выпрямителя	В состав входит главный автоматический выключатель и предзарядная цепь
3	Шкаф рекуперативного выпрямителя	В состав входит модуль фильтра рекуперативного выпрямителя, модуль рекуперативного выпрямителя, модуль обнаружения синхронного напряжения (HSVM) и модуль питания вентилятора.
4	Шкаф инвертора	В состав входят различные типы инверторных модулей питания
5	Шкаф инвертора	В состав входят различные типы инверторных модулей питания

1.9.2 Схема шкафа вспомогательного оборудования

В шкафу вспомогательного оборудования размещаются устройства управления и вспомогательные устройства выпрямителя и системы привода, в том числе трансформатор питания цепи управления, модуль питания, модуль управления HCU, модуль параллельного управления HPCU и панель управления SOP-20-880. Конструкция и размеры шкафа зависят от различных дополнительных составляющих.

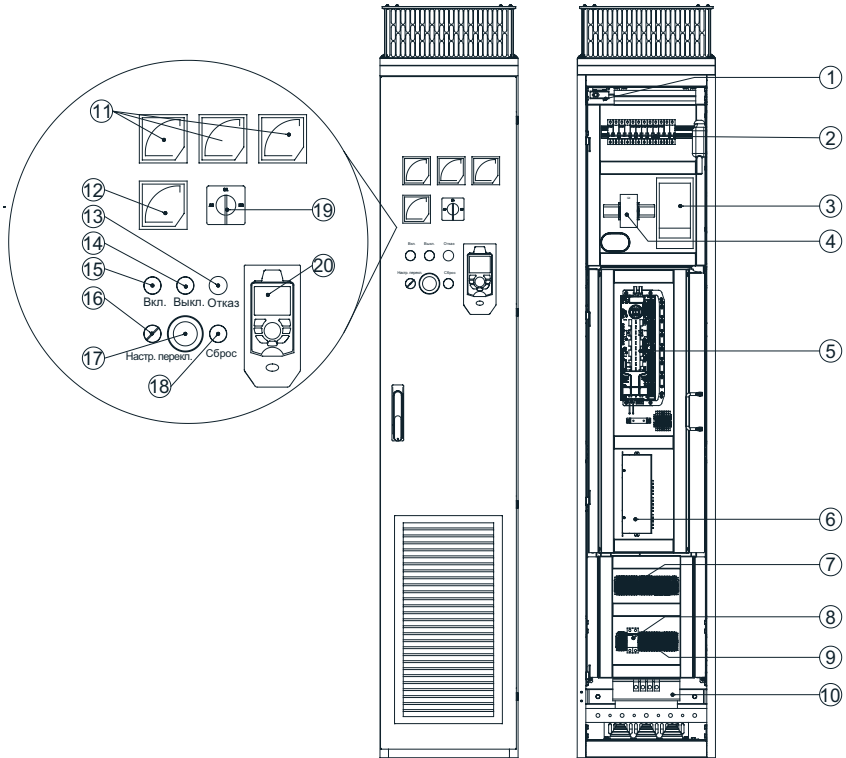


Рис. 1-15 Компоновка шкафа вспомогательного оборудования

№	Описание	Функция
1	Концевой выключатель дверцы	Управление освещением шкафа вспомогательного оборудования. Включение света происходит при открытии дверцы шкафа, выключение - при закрытии дверцы.
2	Автоматический выключатель питания вспомогательного оборудования	Включение/выключение питания вспомогательного оборудования и обеспечение защиты от короткого замыкания при перегрузке.
3	Разъединитель автоматического выключателя питания вспомогательного оборудования	Размыкание/замыкание цепи питания вспомогательного оборудования и обеспечение защиты от перегрузки
4	Модуль питания	Обеспечение питания 24 В пост. т. для реле, НСУ и световых индикаторов.
5	Модуль управления НСУ	Управление работой рекуперативных выпрямителей
6	Модуль параллельного управления НРСУ	Управление работой при расширении с конфигурацией параллельного соединения модулей
7	Клеммная колодка	Выход 24 В пост. т.
8	Розетка для технического обслуживания	Питание 220 В перем. т.
9	Клеммная колодка	Входной интерфейс для внешних сигналов ввода/вывода
10	Трансформатор	Трансформатор источника питания вспомогательного оборудования
11	Амперметр перем. т.	Отображение значения входного тока главного источника питания
12	Вольтметр перем. т.	Отображение межфазного напряжения главного источника питания
13	Индикатор неисправности	Индикация неисправности
14	Выключатель	Выключение питания
15	Включатель	Включение питания
16	Настраиваемый переключатель	Функция, назначаемая пользователем
17	Кнопка аварийного останова	Выключение главного автоматического выключателя в аварийной ситуации
18	Кнопка сброса	Сброс после возникновения неисправности
19	Селектор напряжения	Переключение отображения различных значений межфазного напряжения
20	SOP-20-880	Управление работой выпрямителя/привода и отображение параметров

1.9.3 Компоновка шкафа подключения линии

Шкаф подключения линии рекуперативного выпрямителя используется для соединения между электросетью и рекуперативным выпрямителем. В шкафу располагаются такие составные части как главный автоматический выключатель и предзарядные резисторы. Конструкция и размеры шкафа зависят от различных дополнительных составляющих.

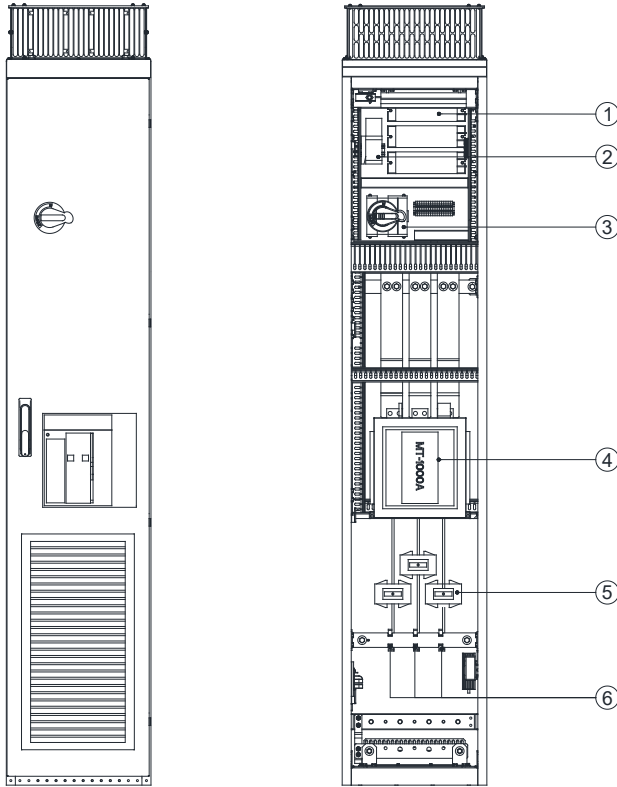


Рис. 1-16 Компоновка шкафа подключения линии рекуперативного выпрямителя

№	Описание	Функция
1	Предзарядный резистор	Ограничение зарядного тока шинного конденсатора
2	Контактор предварительной зарядки	Размыкание/замыкание цепи предварительной зарядки
3	Переключатель с предохранителем предзарядной цепи	Размыкание/замыкание предзарядной цепи и обеспечение защиты от перегрузки и короткого замыкания
4	Главный автоматический выключатель	Размыкание/замыкание главной цепи и обеспечение защиты от перегрузки и короткого замыкания
5	Трансформатор тока	Измерение тока на входной стороне
6	Вход питания перем. т.	Входные клеммы R, S и T

1.9.4 Компоновка шкафа рекуперативного выпрямителя

1) Компоновка шкафа рекуперативного выпрямителя (L+H8)

В шкафу рекуперативного выпрямителя в основном размещается модуль фильтра рекуперативного выпрямителя и модуль рекуперативного выпрямителя. На рисунке ниже показана структура L+H8.

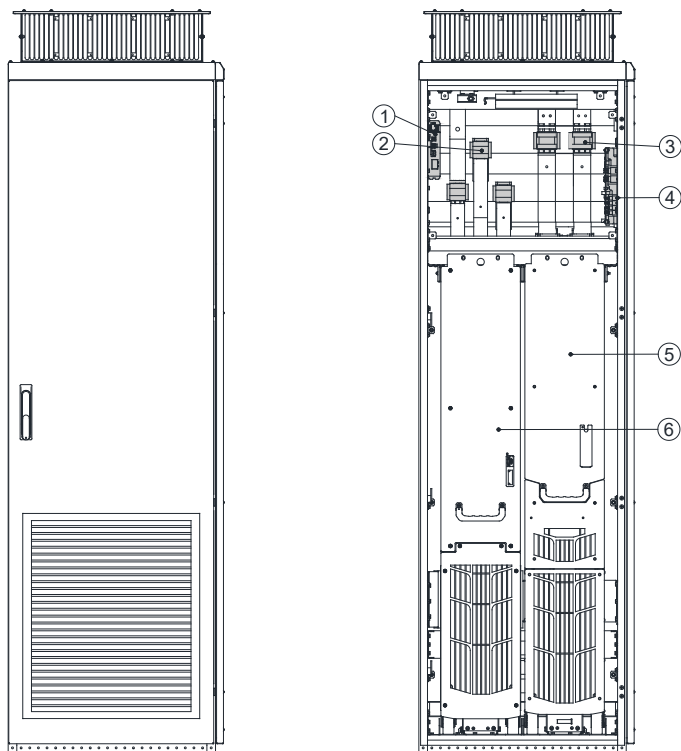


Рис. 1-17 Компоновка шкафа рекуперативного выпрямителя (L+H8)

№	Описание	Функция
1	Модуль обнаружения синхронного напряжения HSVM	Измерение напряжения трехфазного переменного тока
2	Предохранитель на стороне переменного тока	Обеспечение защиты от перегрузки и короткого замыкания на стороне рекуперативного выпрямителя.
3	Предохранитель на стороне постоянного тока	Обеспечение защиты от короткого замыкания на стороне постоянного тока или инвертора
4	Питание вентилятора	Источник питания вентилятора модуля фильтра рекуперативного выпрямителя
5	Модуль рекуперативного выпрямителя	Модуль питания IGBT рекуперативного выпрямителя, который необходимо использовать с модулем фильтра рекуперативного выпрямителя.
6	Модуль фильтра рекуперативного выпрямителя	Входной реактор рекуперативного выпрямителя

2) Компоновка шкафа рекуперативного выпрямителя (L+2H8)

В шкафу рекуперативного выпрямителя в основном размещается модуль фильтра рекуперативного выпрямителя и модуль рекуперативного выпрямителя. На рисунке ниже показана структура L+2H8.

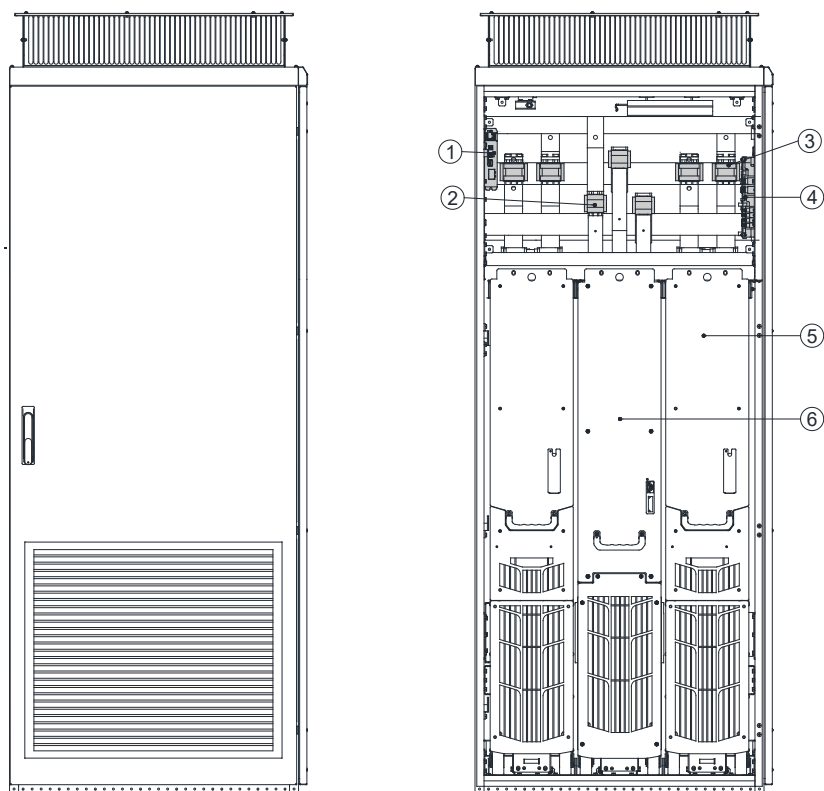


Рис. 1-18 Компоновка шкафа рекуперативного выпрямителя (L+2H8)

№	Описание	Функция
1	Модуль обнаружения синхронного напряжения HSVM	Измерение напряжения трехфазного переменного тока
2	Предохранитель на стороне переменного тока	Обеспечение защиты от перегрузки и короткого замыкания на стороне рекуперативного выпрямителя.
3	Предохранитель на стороне переменного тока	Обеспечение защиты от короткого замыкания на стороне постоянного тока или инвертора
4	Питание вентилятора	Источник питания вентилятора модуля фильтра рекуперативного выпрямителя
5	Модуль рекуперативного выпрямителя	Модуль питания IGBT рекуперативного выпрямителя, который необходимо использовать с модулем фильтра рекуперативного выпрямителя.
6	Модуль фильтра рекуперативного выпрямителя	Входной реактор рекуперативного выпрямителя

1.10 Снижение эксплуатационных характеристик

1) Температура окружающей среды

При температуре +40 - +50 °С номинальный выходной ток необходимо снижать на 1 % на каждый 1 °С. Расчет выходного тока может быть выполнен посредством умножения значение тока, указанного в таблице, на коэффициент снижения (k):

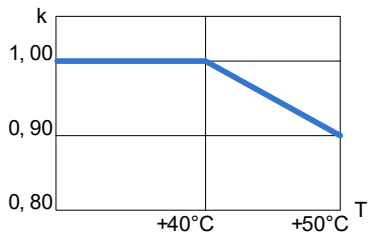


Рис. 1-19 Температура окружающей среды

2) Высота над уровнем моря

При высоте над уровнем моря от 1000 до 4000 м на каждые 100 м увеличения высоты выходной ток рекуперативного выпрямителя необходимо снижать на 1 %.

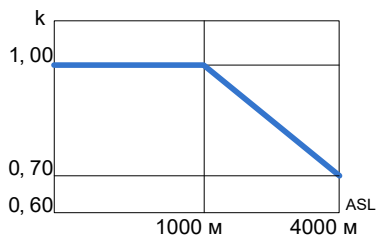


Рис. 1-20 Высота над уровнем моря

1.11 Допустимая перегрузка

Для некоторых приводных систем, в которых возможно возникновение перегрузки, для рекуперативного выпрямителя серии MD880-30 требуется правильный ток нагрузки. Когда система привода работает при контрольном токе нагрузки (продолжительность нагрузки 300 с), возникает перегрузка.

1) Кривая в режиме легкой перегрузки

Контрольный ток нагрузки в режиме легкой перегрузки (I_L) основан на рабочем режиме 110 % за 60 с.

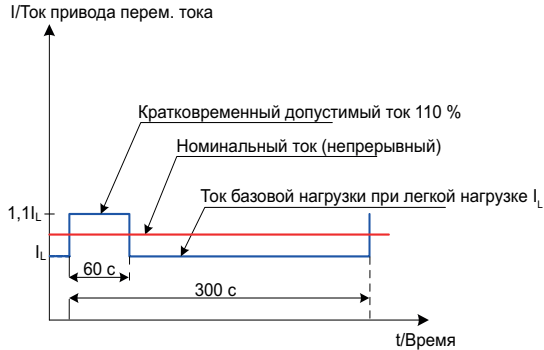


Рис. 1-21 Кривая в режиме легкой перегрузки

2) Кривая в режиме тяжелой перегрузки

Контрольный ток нагрузки в режиме тяжелой перегрузки (I_H) основан на рабочем режиме 150 % за 60 с.

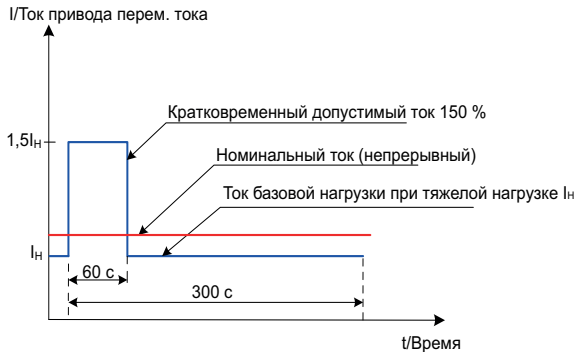


Рис. 1-22 Кривая в режиме тяжелой перегрузки

1.12 Момент затяжки крепежа

Табл. 1-5 Электрические соединения

Винт/болт	Класс прочности	Макс. крутящий момент (Н·м)
M3	Класс прочности: 4.8	0,5
M4	Класс прочности: 4.8	1,2
M5	Класс прочности: 4.8	2,8
M6	Класс прочности: 4.8	4,8
M8	Класс прочности: 8.8	20
M10	Класс прочности: 8.8	40
M12	Класс прочности: 8.8	70
M16	Класс прочности: 8.8	200

Табл. 1-6 Механические соединения

Винт/болт	Класс прочности	Макс. крутящий момент (Н·м)
M5	Класс прочности: 4.8	2,8
M6	Класс прочности: 4.8	4,8
M8	Класс прочности: 8.8	20

Табл. 1-7 Соединение изолятора

Винт/болт	Класс прочности	Макс. крутящий момент (Н·м)
M6	Класс прочности: 4.8	4,8
M8	Класс прочности: 8.8	9
M10	Класс прочности: 8.8	18
M12	Класс прочности: 8.8	31

Табл. 1-8 Кабельный разъем

Винт/болт	Класс прочности	Макс. крутящий момент (Н·м)
M8	Класс прочности: 8.8	15
M10	Класс прочности: 8.8	32
M12	Класс прочности: 8.8	50

1.13 Выбор предохранителя

1) Предохранитель на стороне переменного тока

Табл. 1-9 Предохранитель на стороне переменного тока

Монтажные салазки рекуперативного выпрямителя, модель MD880-30K - ...	Конструкция	Предохранитель на стороне переменного тока		Количество	Характеристики
		BUSSMANN	Sinofuse		
0640-4	L+H8	170M6415	RS306-3-S1P-1100A690V	3	1100 А, 690 В, РАЗМЕР: 3, одно отверстие и плоские контакты
0900-4	L+H8	170M6418	RS306-3-S1P-1500A690V	3	1500 А, 690 В, РАЗМЕР: 3, одно отверстие и плоские контакты
1190-4	L+2H8	170M6413	RS306-3-S1P-900A690V	6	900 А, 690 В, РАЗМЕР: 3, одно отверстие и плоские контакты
1674-4	L+2H8	170M6416	RS306-3-S1P-1250A690V	6	1250 А, 690 В, РАЗМЕР: 3, одно отверстие и плоские контакты
0600-7	L+H8	170M6413	RS306-3-S1P-900A690V	3	900 А, 690 В, РАЗМЕР: 3, одно отверстие и плоские контакты
0900-7	L+H8	170M6418	RS306-3-S1P-1500A690V	3	1500 А, 690 В, РАЗМЕР: 3, одно отверстие и плоские контакты
1116-7	L+2H8	170M6413	RS306-3-S1P-900A690V	6	900 А, 690 В, РАЗМЕР: 3, одно отверстие и плоские контакты
1674-7	L+2H8	170M6418	RS306-3-S1P-1500A690V	6	1250 А, 690 В, РАЗМЕР: 3, одно отверстие и плоские контакты

2) Предохранитель на стороне постоянного тока

Табл. 1-10 Предохранитель на стороне постоянного тока

Модуль рекуперативного выпрямителя модели MD880-30M - ...	Конструкция	Предохранитель на стороне постоянного тока		Количество	Характеристики
		BUSSMANN	Sinofuse		
0640-4	H8	170M6416	RS306-3-S1P-1250A690V	2	1250 А, 690 В, РАЗМЕР: 3, одно отверстие и плоские контакты
0900-4	H8	170M6413	RS306-3-S1P-900A690V	4	900 А, 690 В, РАЗМЕР: 3, одно отверстие и плоские контакты
0600-7	H8	170M6649	RS306-3-S5P-1100A1250V-D	2	1100 А, 1250 В, РАЗМЕР: 3, одно отверстие и плоские контакты

Модуль рекуперативного выпрямителя модели MD880-30M - ...	Конструкция	Предохранитель на стороне постоянного тока		Количество	Характеристики
		BUSSMANN	Sinofuse		
0900-7	H8	170M6547	RS306-3-S5P-900A1250V-D	4	900 А, 250 В, РАЗМЕР: 3, одно отверстие и плоские контакты

1.14 Выбор предзарядной цепи

Табл. 1-11 Выбор предзарядного резистора

Класс напряжения	Номинальный ток	Сопротивление предзарядного резистора	Питание импульсной нагрузки
400 В	640 - 1674 А	2 Ом	36000 Вт-с
690 В	600 - 1674 А	5 Ом	36000 Вт-с

Табл. 1-12 Выбор предохранителя предзарядной цепи и контактора

Тип	Производитель	Модель	Количество	Характеристики
Предохранитель	Vicfuse	NT00C-40A690V-gG	3	40 А/690 В, квадратный корпус, ножевые контакты, вставного типа
Контактор предварительной зарядки	Schneider	LC1D32M7C	1	32 А/690 В, 3 Ф., 1HP1H3



ПРИМЕЧАНИЕ

- ◆ Во избежание перегрева предзарядного резистора интервал между включениями должен составлять не менее трех минут.
- ◆ Допускается использование рекуперативного выпрямителя с инверторами мощностью, в четыре раза превышающей мощность выпрямителя.

1.15 Выбор реактора

Выбор реактора рекуперативного выпрямителя осуществляется в зависимости от относительного сопротивления короткого замыкания 4 %. С учетом индуктивности токоувствительного реактора рекуперативного выпрямителя фактическое относительное сопротивление короткого замыкания будет немного меньше.

Фильтр рекуперативного выпрямителя (L) и модуль питания рекуперативного выпрямителя (H8) уже установлены на монтажных салазках рекуперативного выпрямителя, и дополнительный реактор не требуется. Если используется только модуль рекуперативного выпрямителя, необходимо самостоятельно спроектировать и подготовить входной реактор в соответствии с требованиями, указанными в табл. 1-13. Для обеспечения теплового режима и фильтрации рекомендуется приобрести стандартный фильтр рекуперативного выпрямителя.

Табл. 1-13 Выбор реактора рекуперативного выпрямителя

Модель монтажных салазок рекуперативного выпрямителя	Модель модуля рекуперативного выпрямителя (H8)	Номинальное напряжение (В)	Номинальный ток (А)	Индуктивность (мкГн)
MD880-30K-0640-4	MD880-30M-0640-4*1	400	640	40
MD880-30K-0900-4	MD880-30M-0900-4*1	400	900	25
MD880-30K-1190-4	MD880-30M-0640-4*2	400	1190	22
MD880-30K-1674-4	MD880-30M-0900-4*2	400	1674	14
MD880-30K-0600-7	MD880-30M-0600-7*1	690	600	79
MD880-30K-0900-7	MD880-30M-0900-7*1	690	900	42
MD880-30K-1116-7	MD880-30M-0600-7*2	690	1116	42
MD880-30K-1674-7	MD880-30M-0900-7*2	690	1674	26

2 Монтаж механического оборудования



Рис. 2-1 Блок-схема монтажа

2.1 Меры предосторожности при монтаже

2.1.1 Транспортировка и хранение

1) Транспортировка

Шкафы тяжелые, с высоко расположенным центром тяжести. Центр тяжести обозначен отметкой.

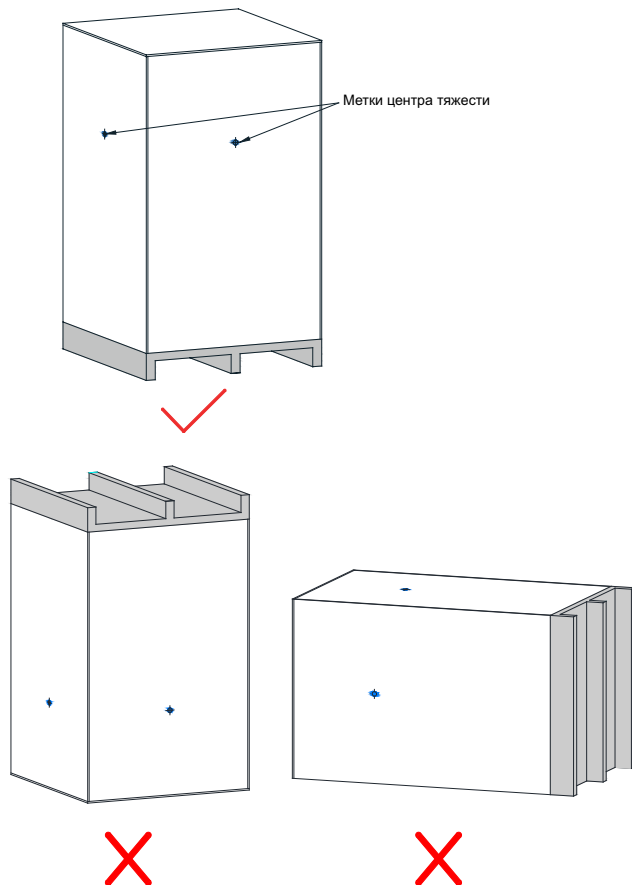


Рис. 2-2 Обращение

- Пол на месте монтажа должен быть ровным и достаточно прочным, чтобы выдержать массу шкафов.
- Из-за большой массы шкафов также требуется соответствующий подъемный механизм, к работе с которым допускается только специально обученный персонал.
- Транспортировку шкафов выполнять только в указанном вертикальном положении. Не допускается транспортировка модулей шкафа в перевернутом или горизонтальном положении. Из-за массы и длины модулей шкафа их транспортировка возможна только с использованием вспомогательного

металлического подъемного уголка в верхней шкафов и деревянного поддона под шкафами.

- При транспортировке вилочными погрузчиками шкафы должны находиться на деревянном поддоне. Не допускается разборка шкафов, пока они находятся на деревянных поддонах и ожидают транспортировки.
- Если для перемещения шкафов используется подъемник, на шкафах необходимо установить вспомогательный металлический подъемный уголок.

2) Транспортировка

Использовать вилочный погрузчик или лебедку. Транспортировка упакованного оборудования производится на поддоне.

- Грузоподъемность погрузочно-разгрузочного оборудования должна превышать массу груза. Отрегулировать ширину вилки вилочного погрузчика (больше половины длины шкафа).
- Подъемный трос подъемника должен проходить через поддон под шкафами со свободной высотой не более 0,3 м.
- Не допускается транспортировка на вилочной тележке на большие расстояния или по дороге с уклоном.
- При перемещении шкафы придерживать с левой и правой стороны.

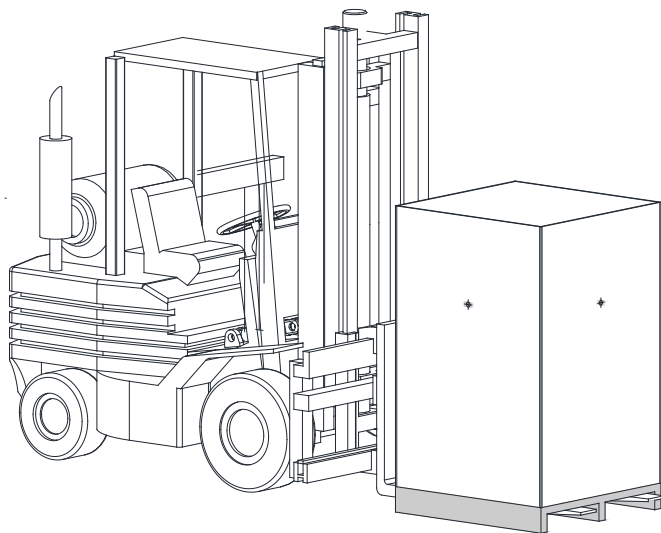


Рис. 2-3 Вилочный погрузчик

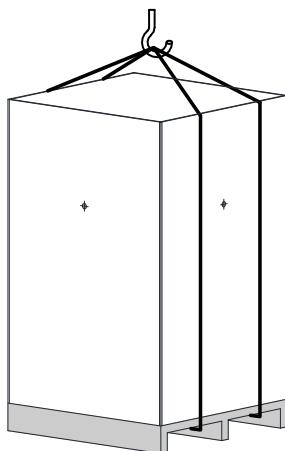


Рис. 2-4 Подъемник

3) Приемка

Внимательно осмотреть оборудование после получения. Убедиться в получении всех позиций, указанных в накладной. Немедленно сообщить транспортной компании о недостающих узлах и деталях или повреждениях. При необходимости связаться с компанией Inovance.



- ◆ При повреждении модулей шкафа в ходе транспортировки возможно нарушение, электробезопасности шкафа. Не допускается подключение таких модулей без проведения тщательного испытания высоким напряжением. Не подключать оборудование до испытания высоким напряжением.
- ◆ В противном случае возможно получение травм, смерть или материальный ущерб.

4) Хранение

Хранить шкафы в чистом и сухом помещении при температуре $-40 - +70$ °C и изменении температуры не более 1 °C/мин. При длительном хранении шкафа после распаковки накрыть его или принять другие соответствующие меры для защиты от загрязнения и воздействия условий окружающей среды.

При хранении оборудования обратить внимание на следующее:

- При возможности хранить оборудование в оригинальной упаковке компании.
- Не подвергать привод переменного тока продолжительному воздействию влаги, высокой температуры или прямых солнечных лучей.

2.1.2. Контрольный перечень для монтажа механического оборудования



- ◆ Для обеспечения безопасной и надежной работы требуется правильный монтаж и ввод в эксплуатацию оборудования силами квалифицированного персонала с учетом всех замечаний.
- ◆ В частности, необходимо соблюдать международные и местные правила монтажа и техники безопасности, предусмотренные для установок высокого напряжения, а также правила обращения с инструментами и средствами индивидуальной защиты.
- ◆ В противном случае возможно получение травм, смерть или материальный ущерб.

Отметить соответствующие пункты галочкой в правом столбце, если действие относится к шкафу из комплекта поставки. Аналогичным образом отметить галочками пункты после завершения монтажной процедуры для подтверждения выполнения действий.

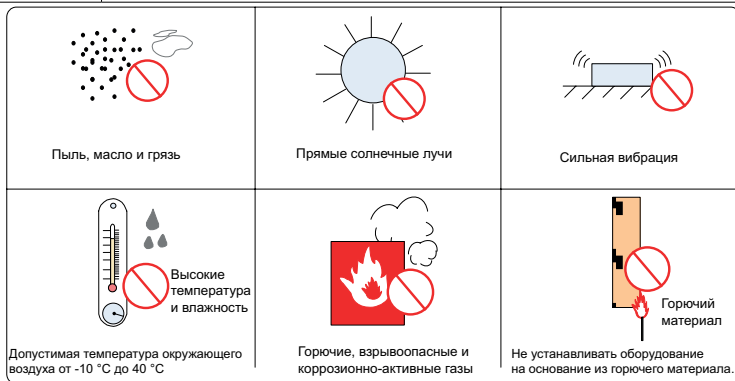
Табл. 2-1 Контрольный перечень для монтажа механического оборудования

Поз.	Проверить следующее:	Соответствие
1	Центр тяжести обозначен отметкой.	<input type="checkbox"/>
2	Убедиться в отсутствии следов вскрытия, повреждений и влаги на упаковочной коробке.	<input type="checkbox"/>
3	Несущая способность и свойства пола должны соответствовать требованиям к монтажу оборудования. Для получения более подробной информации см. "2.2.1 Условия окружающей среды" .	<input type="checkbox"/>
4	Необходимо соблюдать минимальную высоту потолка (для беспрепятственного потока выходящего воздуха). На подаче и отводе охлаждающего воздуха не должно быть препятствий, необходимо предусмотреть достаточное свободное пространство. Необходимо предусмотреть достаточное пространство при открытых дверцах шкафов, чтобы обеспечить безопасный проход. Для получения более подробной информации см. "2.4.1 Требования к монтажу" .	<input type="checkbox"/>
5	Корпус шкафа целый, без перекосов, отслоений, трещин, пятен от воды.	<input type="checkbox"/>
6	Шкафы внутри полностью укомплектованы вспомогательным оборудованием и принадлежностями (руководство по эксплуатации, дополнительные детали).	<input type="checkbox"/>
7	Перед окончательным монтажом шкафов необходимо надлежащим образом снять деревянные поддоны, поставляемые с транспортной единицей.	<input type="checkbox"/>
8	Шкаф должен быть прочно закреплен на предусмотренных точках крепления. Подключить оборудование в соответствии с инструкциями. Для получения более подробной информации см. "4) Монтаж анкеров" .	<input type="checkbox"/>
9	Перед вводом в эксплуатацию необходимо установить все средства защиты от прикосновения (защитные ограждения) внутри и снаружи модулей шкафа.	<input type="checkbox"/>

2.2 Подготовка к монтажу

2.2.1 Условия окружающей среды

Поз.	Количество
Тепловод и вентиляция	Выполнить монтаж модуля рекуперативного выпрямителя на поверхности основания, не поддерживающего горение, установить модуль в вертикальном положении и закрепить на монтажном кронштейне винтами. Модуль рекуперативного выпрямителя во время работы выделяет большое количество теплоты. Предусмотреть вокруг шкафа достаточное пространство для отвода тепла.
Место монтажа	Обеспечить соблюдение следующих требований: Основание под монтаж плоское и достаточно прочное, чтобы выдержать массу оборудования. Избегать воздействия прямых солнечных лучей Избегать мест с влажностью выше 95 % и мест с образованием капель воды. Избегать мест с присутствием коррозионных, горючих или взрывоопасных газов. Избегать мест с масляным загрязнением и пылью
Вибрация	Выполнить монтаж оборудования на участке без воздействия вибрации. Для получения более подробной информации об устойчивости к вибрации см. раздел "1.5 Технические характеристики" .
Температура окружающей среды	Снижение номинальных характеристик требуется при температуре окружающего воздуха более 40 °С и высоте над уровнем моря более 1000 м. Для получения более подробной информации о коэффициенте снижения эксплуатационных характеристик см. "1.10 Снижение эксплуатационных характеристик" .
Оболочка	Монтаж данного изделия производится в шкаф в составе окончатальной системы. Окончатальная система должна быть выполнена с огнеупорной оболочкой, электрическим кожухом и механическим кожухом и соответствовать местным законам и правилам, а также соответствующим стандартам IEC.



2.2.2 Монтажные инструменты

- Рожковый ключ или торцевой ключ на 13 мм;
- Рожковый ключ или торцевой ключ на 16 мм;
- Рожковый ключ или торцевой ключ на 18 мм;
- Отвертка с прямым и крестообразным шлицем (2,5 - 6 мм);
- Динамометрический ключ
- Гвоздодер

2.3 Монтаж монтажных салазок

2.3.1 Пространство для монтажа монтажных салазок L+H8

1) Минимальные требования к размерам шкафа:

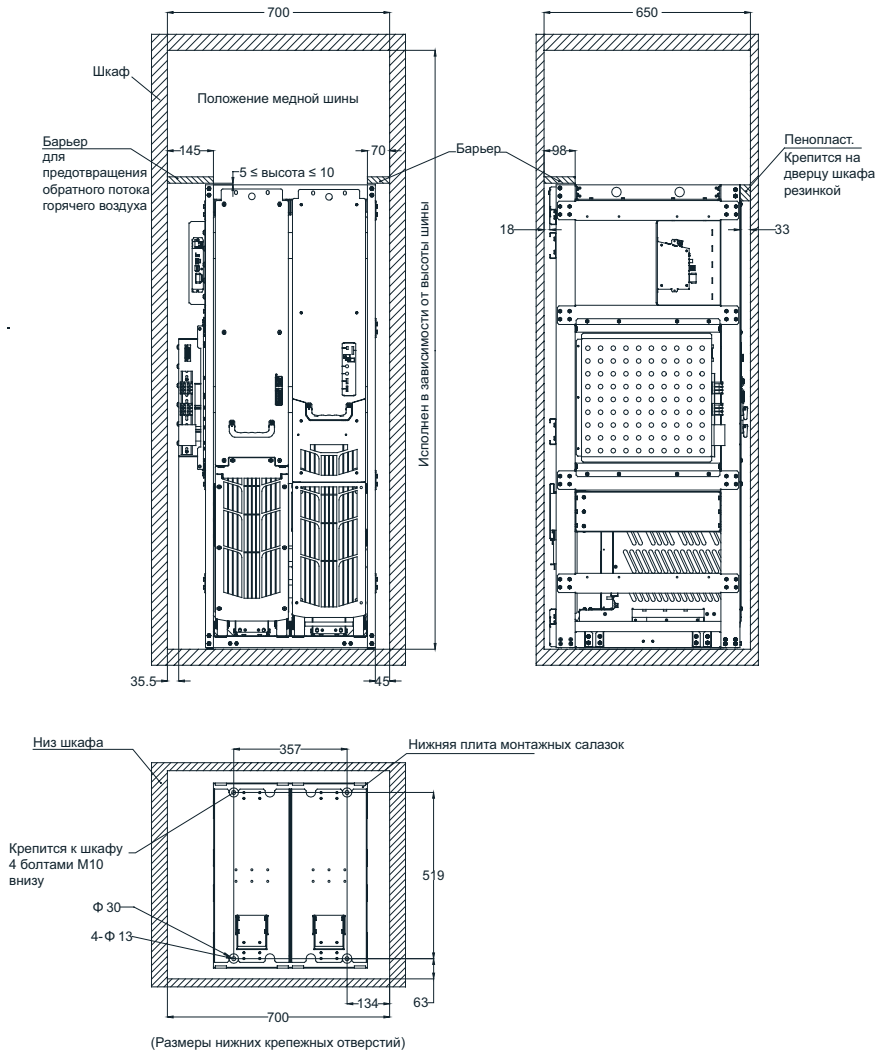


Рис. 2-5 Минимальные требования к размерам шкафа (в мм)



◆ Рекомендуется использовать стандартный шкаф глубиной 800 мм. Для специального шкафа внутренняя глубина должна составлять не менее 650 мм.

- 2) В нижней части шкафа предусмотреть две направляющие балки для удобства задвигания монтажных салазков.

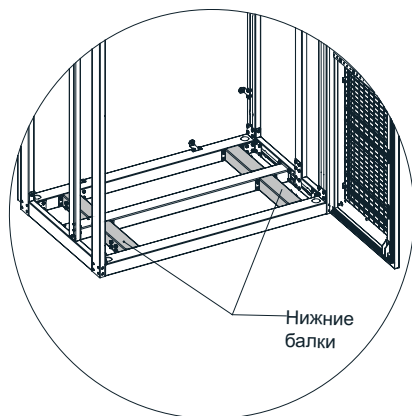


Рис. 2-6 Нижние балки

Размеры балки:

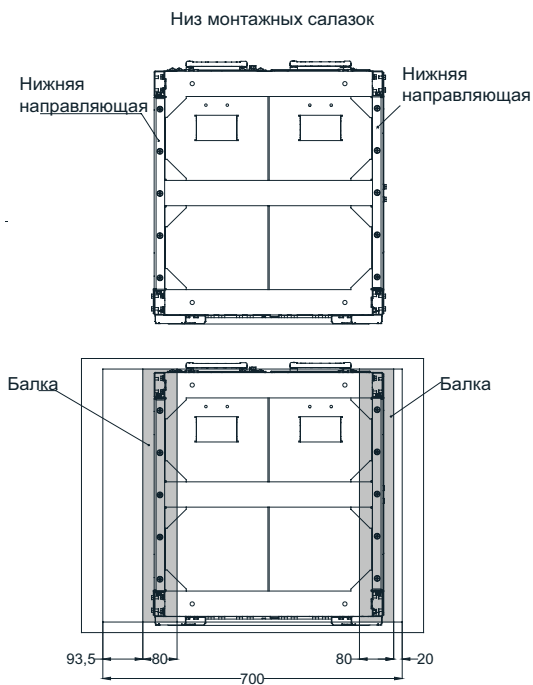
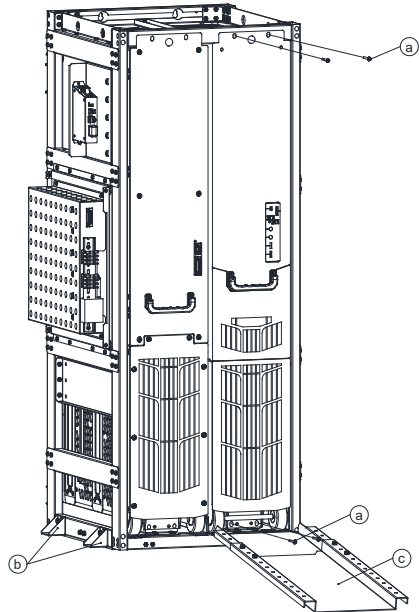


Рис. 2-7 Размеры балки (в мм)

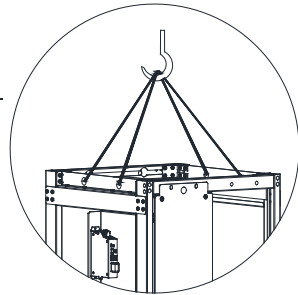
2.3.2 Монтаж монтажных салазок L+H8

Установить монтажные салазки в следующей последовательности:

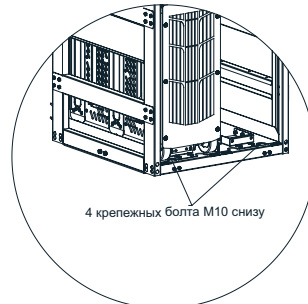
- 1) Извлечь модуль рекуперативного выпрямителя Н8 из монтажных салазок (для облегчения массы всего комплекта).
 - ◆ Снять 4 транспортировочных фиксатора (b).
 - ◆ Поднять монтажные салазки и опустить их на плоскую поверхность.
 - ◆ Выкрутить 4 болта М8 (a) модуля Н8.
 - ◆ Установить монтажную рейку (c) и извлечь модуль Н8.



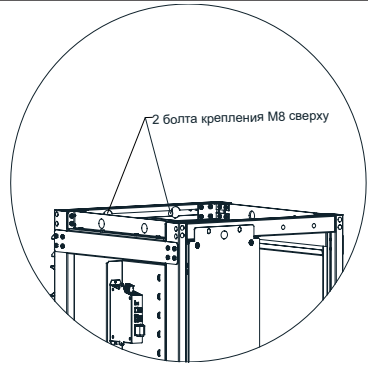
- 2) Поднять монтажные салазки для их установки в шкаф.



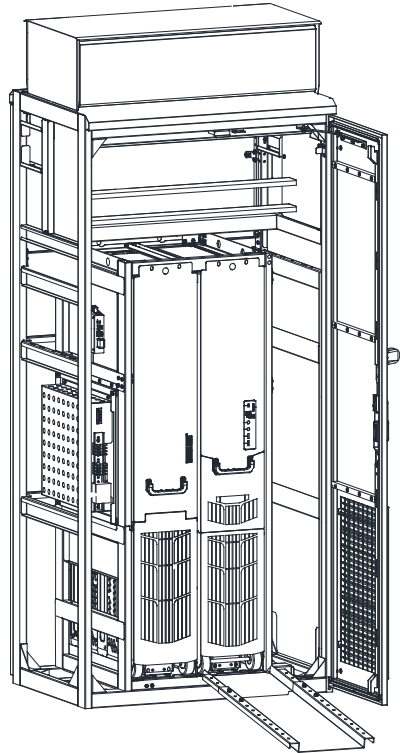
- 3) Когда низ монтажных салазок окажется в одной плоскости с нижней частью шкафа, вручную установить монтажные салазки в указанное положение. Зафиксировать нижнюю часть монтажных салазок.



- 4) Затянуть винты в верхней части монтажных салазок.



- 5) Установить направляющую и задвинуть модуль Н8 в монтажные салазки для завершения монтажа.



2.3.3 Пространство для монтажа монтажных салазок L+2H8

1) Минимальные требования к размерам шкафа:

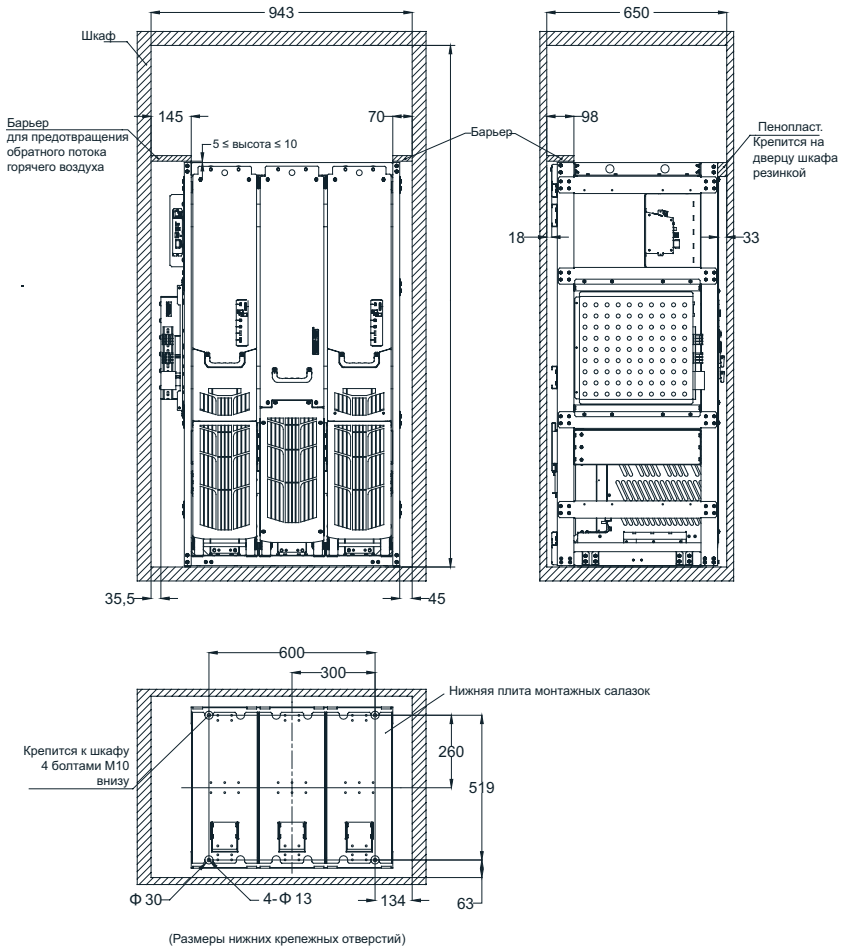
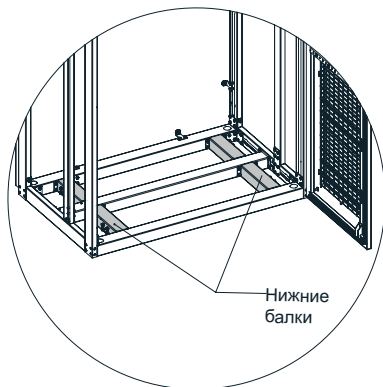


Рис. 2-8 Минимальные требования к размерам шкафа (в мм)



- ◆ Рекомендуется использовать стандартный шкаф глубиной 800 мм. Для специального шкафа внутренняя глубина должна составлять не менее 650 мм.

- 2) В нижней части шкафа предусмотреть две направляющие балки для удобства задвигания монтажных салазок.



Размеры:

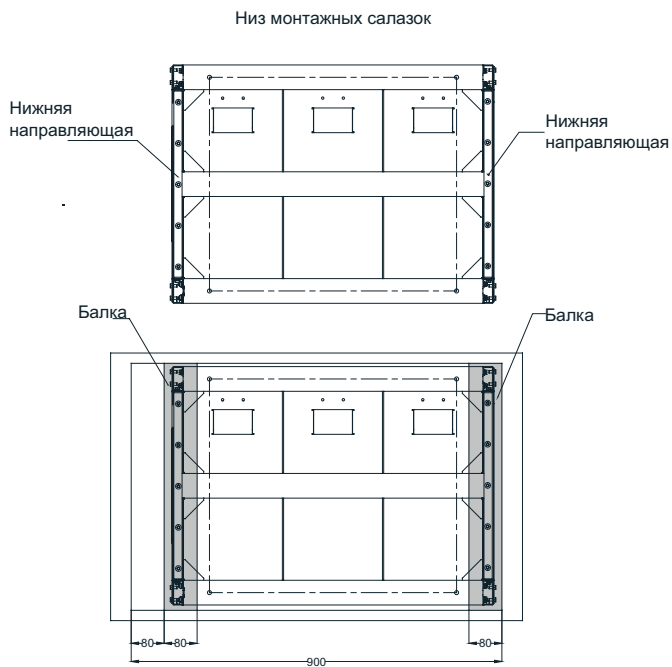
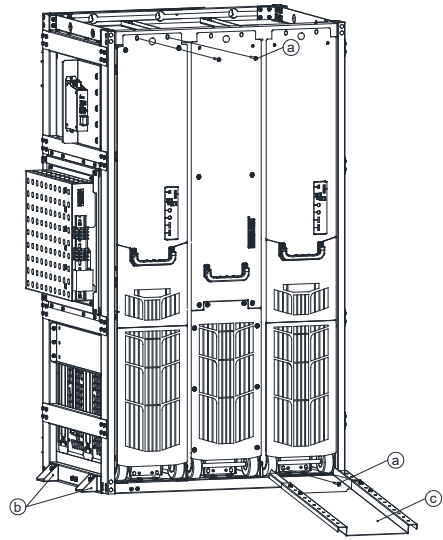


Рис. 2-9 Размеры нижних балок (в мм)

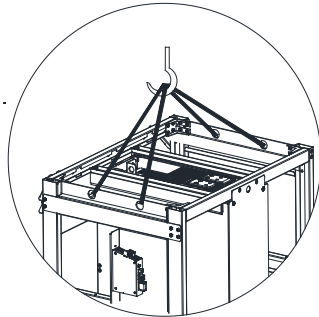
2.3.4 Монтаж монтажных салазок L+2H8

Установить монтажные салазки в следующей последовательности:

- 1) Извлечь два модуля рекуперативного выпрямителя Н8 из монтажных салазок (для облегчения массы всего комплекта).
 - ◆ Снять 4 транспортировочных фиксатора (b).
 - ◆ Поднять монтажные салазки и опустить их на плоскую поверхность.
 - ◆ Выкрутить 4 болта М8 (a) модуля Н8.
 - ◆ Установить монтажную рейку (c) и извлечь модуль Н8.



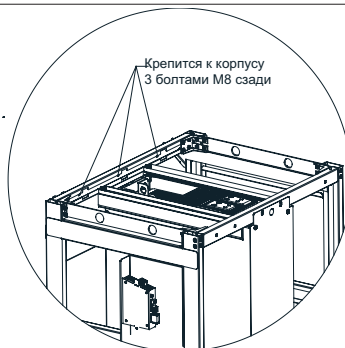
- 2) Поднять монтажные салазки для их установки в шкаф.



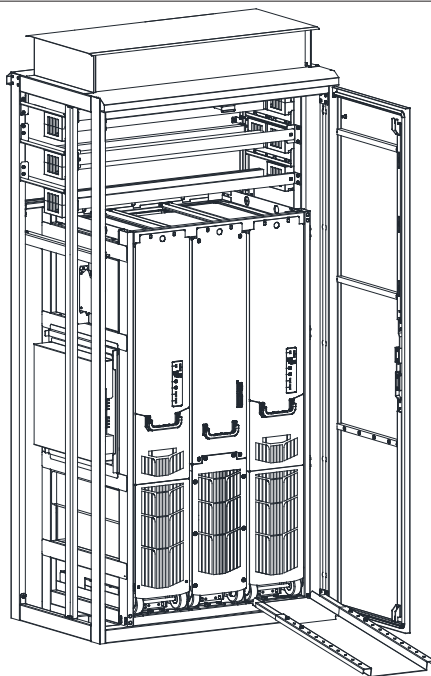
- 3) Когда низ монтажных салазок окажется в одной плоскости с нижней частью шкафа, вручную установить монтажные салазки в указанное положение. Затянуть винты снизу.



- 4) Затянуть винты снизу и сзади.



- 5) Установить направляющую и задвинуть модуль Н8 в монтажные салазки для завершения монтажа.



2.4 Монтаж шкафа

2.4.1 Требования к монтажу

1) Свободное пространство над шкафом

Не допускается монтаж шкафа на открытых площадках без навеса. Монтаж шкафов должен соответствовать чертежам. Предусмотреть достаточное свободное пространство вокруг шкафа для обеспечения притока воздуха, открытия/закрытия дверцы и технического обслуживания. Заранее предусмотреть проход для доступа к основанию под монтаж и место под вспомогательное оборудование.

- Рабочие зоны должны быть сухими, без пыли. В подаваемом воздухе не допускается содержание электропроводящих газов, паров или пыли, способных нарушить работу оборудования. В некоторых случаях требуется фильтрация воздуха, подаваемого в помещение установки.
- При содержании пыли в воздухе необходимо установить плоские фильтры перед вентиляционными решетками на дверцах шкафов, а также перед вытяжными зонтами. Модули шкафа соответствуют классу защиты IP21.



- ◆ Для обеспечения соответствия стандарту IP21 шкаф MD880-30 необходимо заключить в боковые панели с левой и правой сторон.

Монтаж шкафов выполняется в соответствии с прилагаемыми габаритными чертежами. Расстояние между верхом шкафа и потолком связано с характеристиками класса защиты IP, как показано на следующем рисунке:

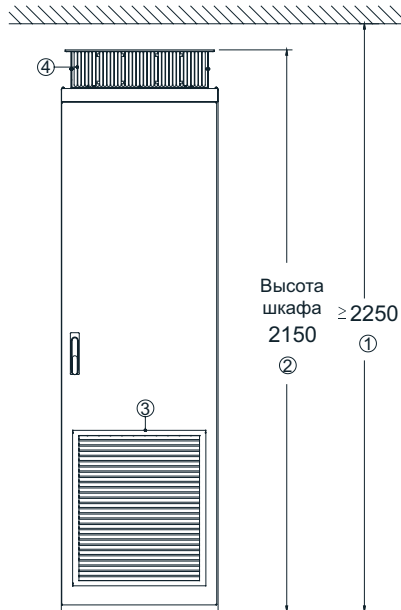


Рис. 2-10 Расстояние между верхом шкафа и потолком (IP21)

① минимальная высота потолка (мм); ② общая высота шкафа (мм); ③ зона забора воздуха; ④ зона выпуска воздуха

2) Пространство перед шкафом

Охлаждающий воздух для блока питания поступает спереди через вентиляционные отверстия или жалюзи в нижней части дверцы шкафа. Отвод нагретого воздуха происходит через перфорированную верхнюю крышку или вентиляционные отверстия вытяжного зонта.

- Допускается монтаж шкафов у стены, расстояние между лицевой стороной шкафа и стеной должно составлять не менее 1500 мм. Предусмотреть достаточное свободное пространство с двух сторон от шкафов.

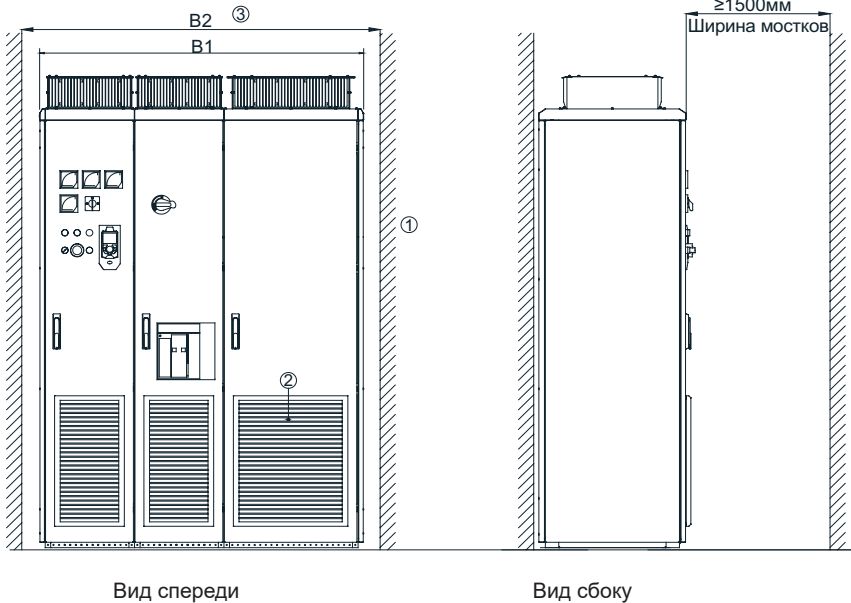


Рис. 2-11 Пространство перед шкафом

① стена здания; ② зона забора воздуха; ③ ширина B2 должна превышать общую ширину шкафа B1.



- ◆ Учесть наличие рукоятки на передней дверце. Предусмотреть достаточное пространство так, чтобы угол открытия/закрытия передней дверцы превышал 90° (максимальный угол открытия/закрытия дверцы составляет около 100° без препятствий) для обеспечения достаточного рабочего пространства при выполнении технического обслуживания и ремонта.

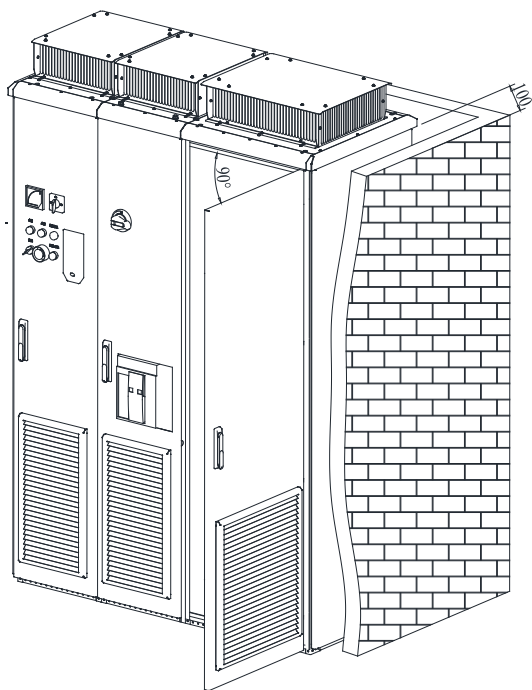


Рис. 2-12 Пространство, предусмотренное для открытия/закрытия дверцы (в мм)

3) Ровное основание

Основание под монтаж должно быть ровным и достаточно прочным, чтобы выдержать массу шкафов и обеспечить надлежащее выполнение следующей функции шкафов. Срабатывание замка надлежащим образом при открытии и закрытии дверцы.

При параллельном монтаже модулей в шкафу зазор между модулями и полом шкафа не оставляют. Если зазор неизбежен (1 на рис. Figure 2-13), использовать подкладку (2 на рис. Figure 2-13), чтобы расположить шкаф в горизонтальном положении, и воспользоваться подходящим наполнителем (например, огнеупорным составом) для заполнения пустого пространства.

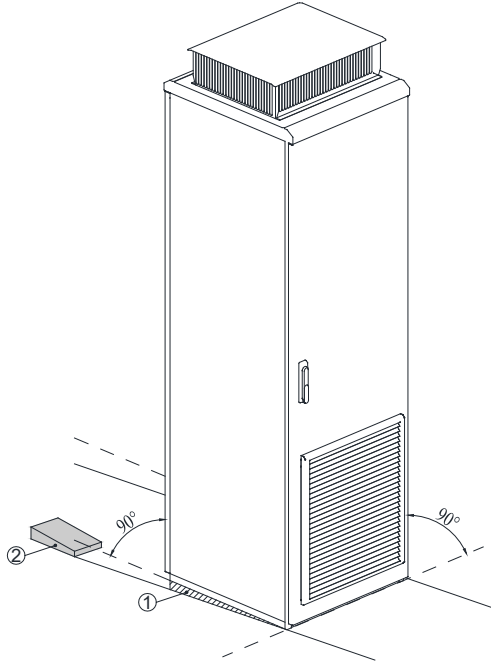


Рис. 2-13 Пол

4) Монтаж анкеров

При монтаже шкафов на бетонном основании установить анкеры в соответствии с крепежными отверстиями шкафа.

Описание порядка монтажа анкеров приведено далее:

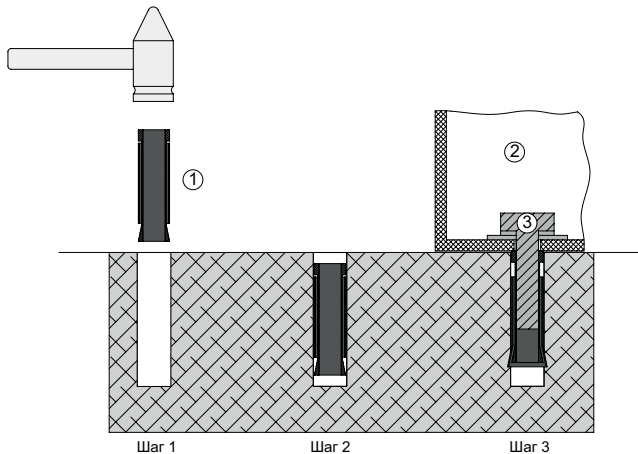


Рис. 2-14 Монтаж анкеров

① анкер; ② оборудование шкафа; ③ болт M12

Порядок монтажа:

- Пробурить отверстия.
Диаметр отверстия < Максимальный наружный диаметр анкера
Глубина отверстия > Длина анкера
Перпендикулярно полу
- Вбить анкер в отверстие (ниже уровня поверхности) молотком, как показано на шаге 2. Анкер состоит из двух подвижных частей: распорная часть и стержень.
- После размещения шкафа в требуемом положении закрепить его болтами M12, при этом стержень подтягивается вверх, вызывая деформацию распорной части для крепления шкафа, как показано на шаге 3.

5) Требования к основанию



- ◆ Прокладывать кабели среднего и низкого напряжения через разные кронштейны. Если невозможно их разделить из-за ограниченных условий, прокладывать кабели низкого напряжения в закрытых металлических трубах.
- ◆ Использовать гладкий кабельный канал из негорючих материалов. Предусмотреть защиту от влаги, пыли и грызунов.
- ◆ В противном случае возможно получение травм, смерть или материальный ущерб.

При проектировании основания учитывать следующие факторы:

- Свободное пространство для проверок/осмотров перед шкафом
- Прокладка кабелей питания, кабеля выпрямителя и кабелей управления системой

Расположить кабельный канал под шкафом. Кабели среднего напряжения, кабели питания и сигнальные кабели прокладывать отдельно друг от друга.

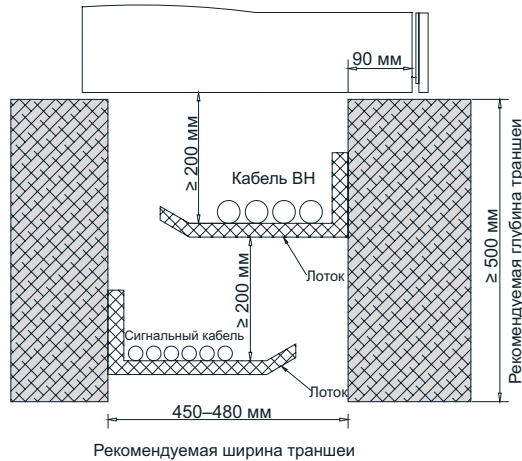


Рис. 2-15 Компоновка основания

2.4.2 Порядок выполнения монтажа

1) Распаковка

Разместить упакованное изделие на чистом и ровном полу, подготовить инструменты, в том числе гвоздодер.

Поддеть гвоздодером ящик по зазору с краю. Затем снять крышку, боковины и торцы.

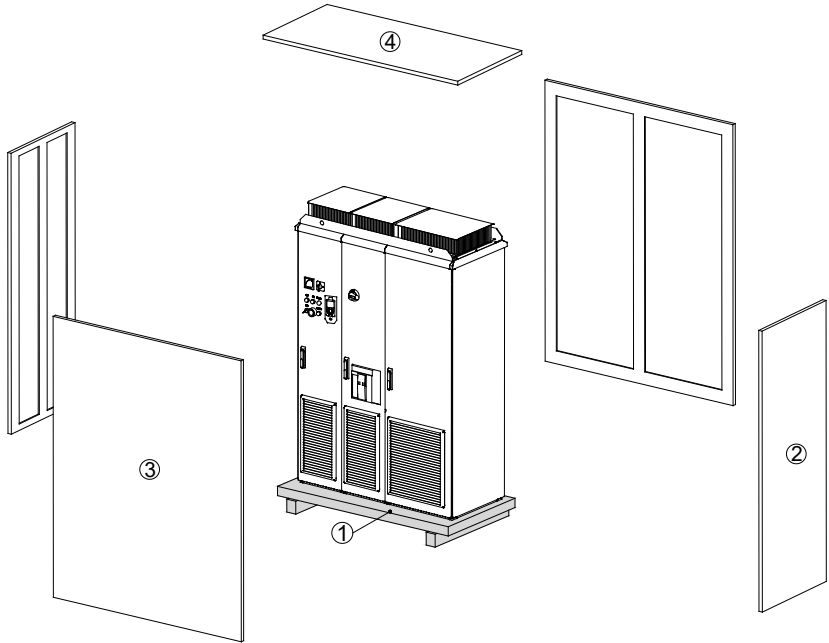


Рис. 2-16 Распаковка изделия

① поддон; ② торцы; ③ боковины; ④ крышка



ПРИМЕЧАНИЕ

- ◆ При распаковке вставлять гвоздодер в ящик на минимальное расстояние, чтобы не повредить оборудование. Аккуратно поддеть ящик, соблюдать осторожность, чтобы не пораниться гвоздями. Соблюдать осторожность, чтобы не пораниться гвоздями.
- ◆ При удалении внутренних упаковочных материалов, таких как пластиковая пленка, не использовать острые предметы, чтобы не поцарапать оборудование.
- ◆ Упаковочный материал утилизировать в соответствии с действующими в стране нормами и правилами.

2) Снятие поддона

Перед монтажом шкафов ослабить винты крепления транспортировочного поддона и шкафа и убрать поддон.

Крепежные винты расположены в четырех углах шкафов.

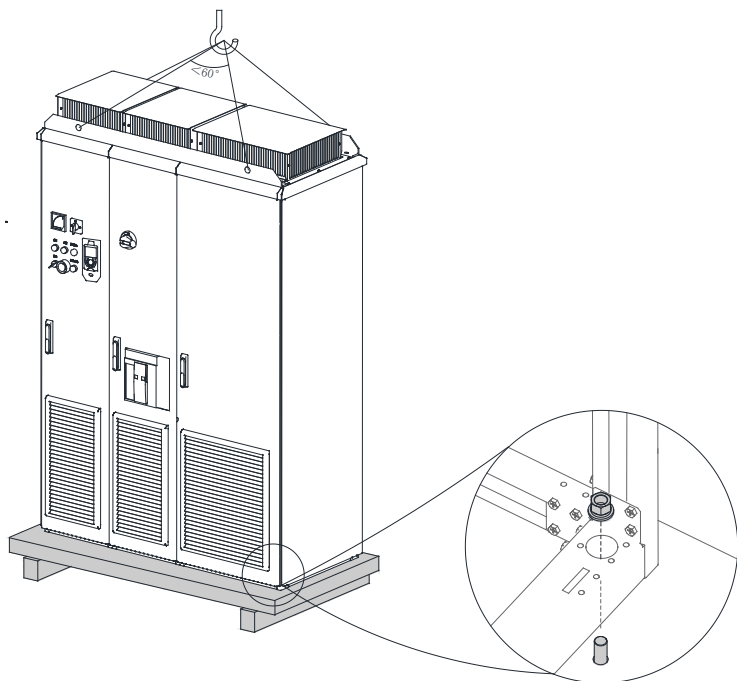


Рис. 2-17 Подъем шкафов с поддона

3) Обращение с оборудованием после распаковки

- Перемещать шкафы подъемником, грузоподъемность которого превышает массу одного комплекта шкафов.
- При подъеме шкафа максимальный угол подъемного каната составляет 60° .
- Для подъема и перемещения использовать вспомогательный металлический подъемный уголок в верхней части шкафа со свободной высотой не более 0,3 м.
- Перед началом работ убедиться, что дверцы шкафа заперты. При перемещении шкаф необходимо поддерживать руками с двух сторон.

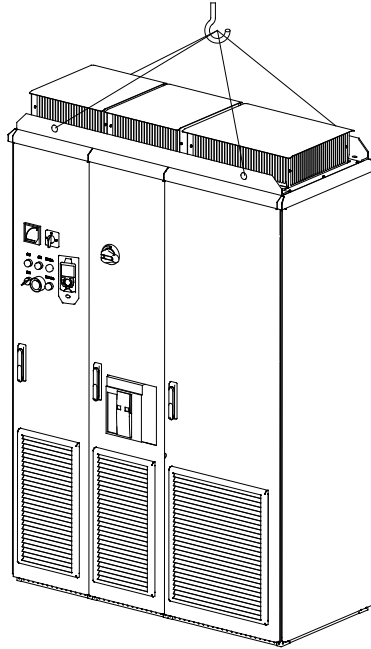


Рис. 2-18 Обращение со шкафом после распаковки

Открыть дверцу шкафа, совместить монтажное отверстие под анкерный болт в нижней части шкафа с анкером на полу, закрепить шкаф двенадцатью болтами M12, закрыть дверцу шкафа, на этом монтаж завершен.

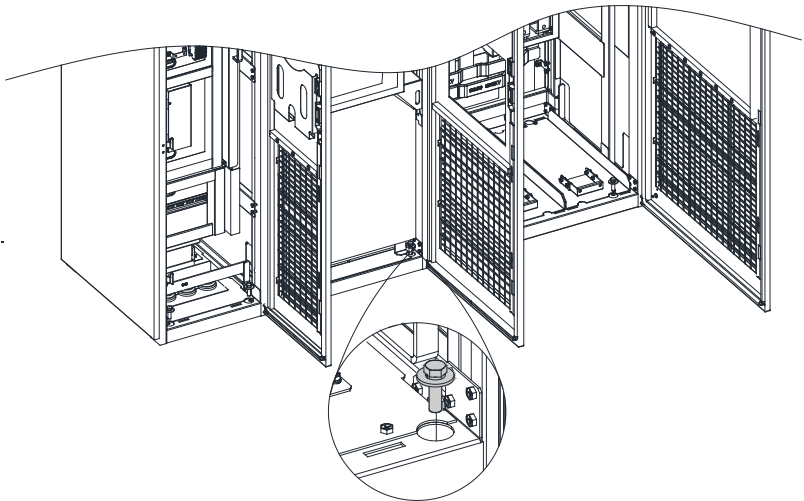


Рис. 2-19 Крепление шкафа


3 Монтаж электротехнического оборудования




Рис. 3-1 Монтаж электротехнического оборудования – Блок-схема

3.1 Правила техники безопасности

3.1.1 Меры предосторожности перед монтажом

Меры предосторожности перед монтажом	
 DANGER	
<ul style="list-style-type: none">◆ Данное изделие часто используется в промышленных областях применения, связанных с высоким напряжением. Оборудование содержит токоведущие и вращающиеся узлы и детали. Таким образом, существует риск получения тяжелой травмы или значительного материального ущерба, если крышки сняты без разрешения во время работы, при использовании не по назначению или неправильной эксплуатации, или при отсутствии надлежащего технического обслуживания.◆ К выполнению работ допускаются только специалисты. Эти специалисты должны ознакомиться и соблюдать информацию по технике безопасности, представленную в данном руководстве.◆ При выполнении любых работ с электрическими устройствами необходимо соблюдать следующие «пять правил безопасности»:	
<ol style="list-style-type: none">① Отключить оборудование от источника питания.② Убедиться в невозможности повторного включения питания.③ Убедиться, что оборудование обесточено.④ Убедиться в надежном заземлении оборудования.⑤ Закрыть или оградить соседние узлы и детали, которые все еще находятся под напряжением.	

3.1.2 Проверки и осмотры

Проверки и осмотры	
 DANGER	
<ul style="list-style-type: none">◆ Оборудование работает под высоким напряжением. Все работы, связанные с подключением, необходимо выполнять на обесточенном шкафу.◆ К эксплуатации оборудования допускаются только квалифицированные технические специалисты.◆ Соблюдать осторожность при эксплуатации шкафа, отключенного от источника питания, так как возможно присутствие внешнего напряжения. Клеммы питания и управления могут быть под напряжением, даже когда оборудование не работает.◆ Опасное высокое напряжение все еще присутствует в шкафу даже через 15 минут после отключения питания из-за конденсаторов шины постоянного тока. Поэтому открывать шкаф только после снижения напряжения до 36 В пост. т. или ниже.◆ Пользователь несет ответственность за монтаж и подключение двигателя, шкафа и прочих узлов и деталей в соответствии с техническими правилами, признанными в стране, и другими действующими региональными нормами и правилами. Особое внимание следует обращать на соблюдение размеров кабеля, предохранители, системы заземления, останова, отключения и защиты от перегрузки по току.◆ Если срабатывает защитный элемент в отводной цепи, возможно, произошло отключение из-за тока утечки. Для снижения риска возгорания или поражения электрическим током необходимо осмотреть токоведущие части и прочие узлы и детали в шкафу и заменить поврежденные детали. При срабатывании защиты необходимо установить и устранить причину срабатывания.	

3.1.3 Общие сведения

Узлы и детали, чувствительные к статическому электричеству/оптические компоненты



- ◆ Печатная плата содержит компоненты, чувствительные к статическому электричеству. При работе с печатной платой надевать антистатический браслет. Не прикасаться к печатной плате без необходимости.



- ◆ Аккуратно брать и размещать оптоволоконные кабели. При отсоединении оптоволоконного кабеля тянуть за разъем, а не за сам кабель. Поскольку оптоволоконный кабель крайне чувствителен к загрязнению, не прикасаться к краю кабеля голыми руками.

3.1.4 Испытания изоляции

Рекуперативные выпрямители серии MD880-30 проходят заводские испытания изоляции между главной цепью и корпусом. Поэтому повторные испытания электрической прочности и сопротивления изоляции не требуются.

3.2 Прокладка кабеля в соответствии с требованиями ЭМС

3.2.1 Требования

- 1) Сигнальные кабели и кабели питания необходимо прокладывать отдельно друг от друга:

При использовании аналоговых сигналов для дистанционного управления работой рекуперативного выпрямителя, сигнальные кабели и кабели цепей высокого напряжения (кабели подачи питания, выхода переменного/постоянного тока и соединительные кабели тормозного резистора) необходимо прокладывать отдельно на расстоянии не менее 30 см для уменьшения помех, воздействующих на аналоговый сигнал, создаваемый рекуперативным выпрямителем и другими устройствами. Данное требование также необходимо соблюдать при прокладке кабелей внутри шкафа управления.

- 2) Требования к кабелям аналогового сигнала управления:

Использовать экранированные кабели с витой парой в качестве кабелей аналогового сигнала управления.

При зачистке оболочки кабеля зачищенная часть должна быть максимально короткой (5 - 7 мм), зачищенный экран обмотать изоляционной лентой, чтобы не допустить касания экранированного кабеля с другими кабелями и исключения помех.

- 3) Требования к кабелям питания:

Использовать экранированные кабели в качестве кабелей питания или экранировать все кабели, используя кабельные каналы.

- 4) Требования к кабелям управления и кабелям питания:

Если кабель управления пересекает кабель питания, расположить их под углом близким к 90°.

3.2.2 Рекомендации по укладке кабелей

- Использовать отдельные кабели для передачи разных сигналов. Предусмотреть расстояние между кабелями, создающими помехи, и кабелями, чувствительными к помехам. При большом запасе пространства для укладки кабелей рекомендуемое расстояние составляет 30 см. При необходимости пересечения этих двух кабелей расположить их под углом 90°, чтобы предотвратить помехи.

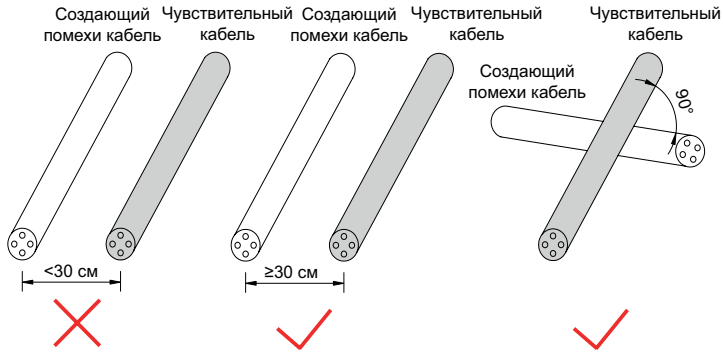


Рис. 3-2 Прокладка кабелей, создающих помехи, и кабелей, чувствительных к помехам

- Прокладывать разные сигнальные кабели отдельно и изолировать различные типы сигналов эквипотенциальным сигналом. При прокладке кабелей одного и того же типа сигнала прокладывать эквипотенциальные сигнальные кабели на внешнем слое и рассмотреть размещение эквипотенциального сигнала посередине. На следующем рисунке показан пример.

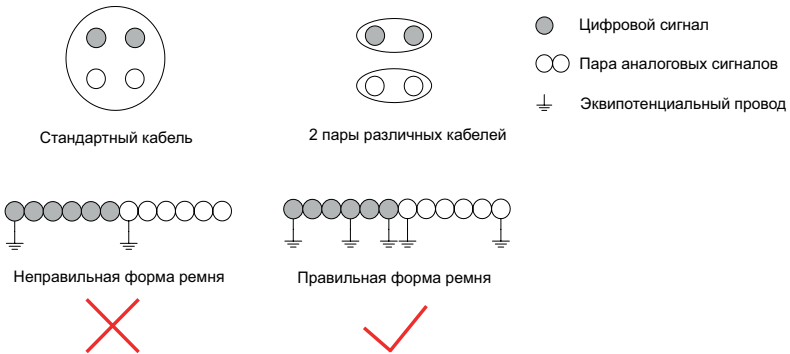


Рис. 3-3 Прокладка различных типов сигнальных кабелей

- 5) Для сигналов датчиков низкого уровня и сигналов реле с общим проводом прокладывать два кабеля рядом, без больших петель. Использовать витую пару для аналогового сигнала. Прокладывать цифровые сигнальные кабели рядом друг с другом.

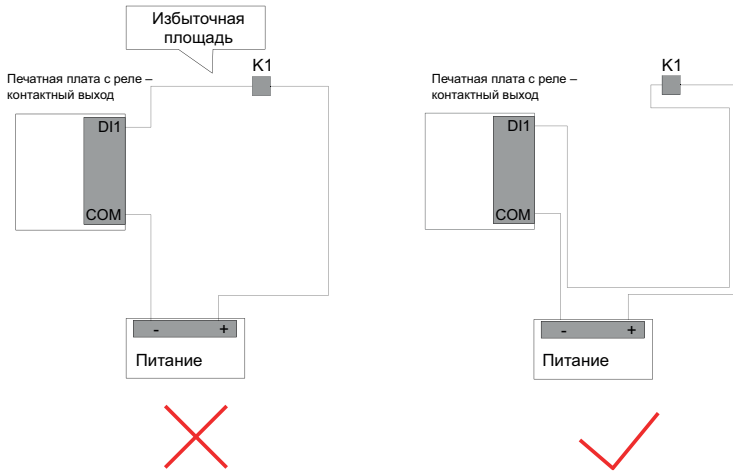


Рис. 3-6 Прокладка кабелей без большой площади петли

- 6) Прокладывать различные типы кабелей вдоль металлической эквипотенциальной шины и разделять их для повышения внутренней ЭМС. Разделение кабелей в одном и том же металлическом канале (оцинкованная сталь или нержавеющая сталь) металлической перегородкой улучшает эффект.

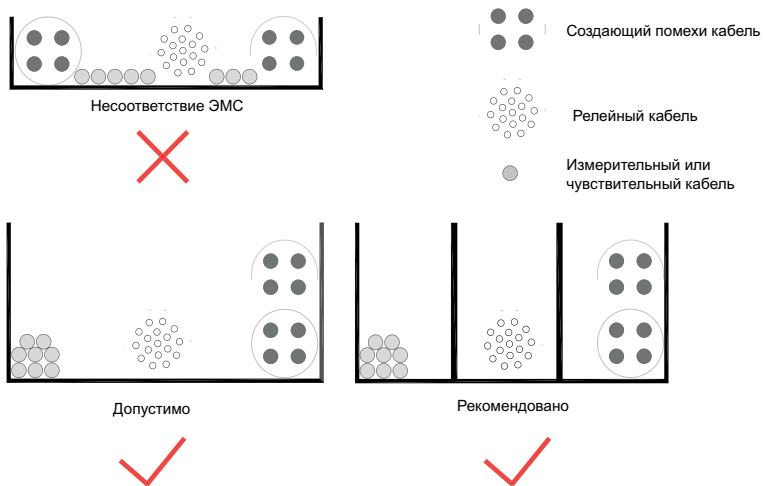


Рис. 3-7 Прокладка разных типов кабелей

- 7) Неэкранированная часть экранированного кабеля должна быть максимально короткой, а экранирующая оплетка соединяется с ближайшим краем РЕ. При длинной зачищенной части кабель подвержен воздействию помех, особенно для сигналов датчика положения.

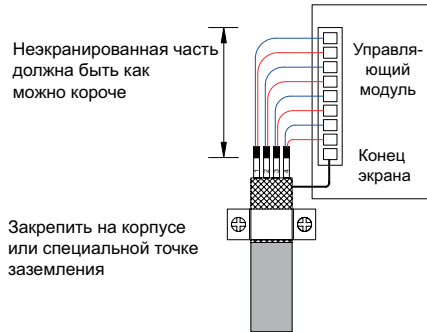


Рис. 3-8 Требования к экранированным кабелям питания

3.2.3 Подключение экранированных кабелей питания

Для входящего кабеля питания и экрана внутри модуля рекуперативного выпрямителя требуется большая площадь контакта с экранирующей пластиной в шкафах для достижения ЭМС. На следующем рисунке показана схема подключения.

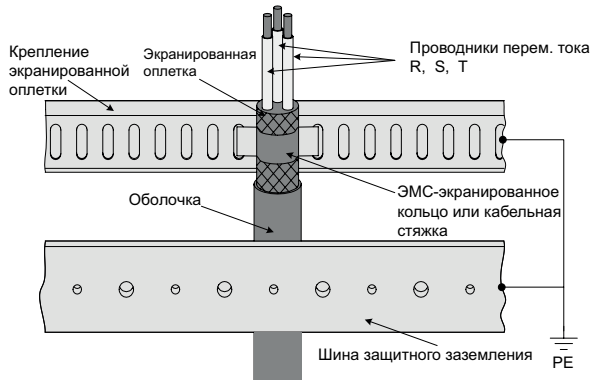


Рис. 3-9 Подключение экранированных кабелей питания

3.3 Предварительная зарядка конденсатора звена постоянного тока

На стороне постоянного тока модуля рекуперативного выпрямителя содержится несколько электролитических конденсаторов. Срок их службы зависит от времени работы, нагрузки и температуры окружающей среды. Срок службы увеличивается при снижении температуры окружающей среды.

Отказы конденсаторов часто сопровождаются повреждением устройства и выходом из строя входного предохранителя или срабатыванием защиты. При обнаружении признаков неисправности конденсатора необходимо связаться с компанией Inovance. Приобретение запасных частей возможно у компании Inovance. Не использовать запасные части других производителей.



- ◆ Не хранить шкаф более двух лет. При хранении шкафа более двух лет, перед вводом в эксплуатацию необходимо зарядить конденсаторы звена постоянного тока без нагрузки в течение 30 минут или более. В течение этого периода запрещено включать зарядный модуль.

Зарядка выполняется следующим образом:

Требования к зарядке:

Подавать номинальное напряжение на конденсатор звена постоянного тока без нагрузки в течение 30 минут или более. В течение этого периода запрещено включать зарядный модуль.

Рекомендуемые узлы и детали для зарядной схемы:

- ① 1 трехфазный предохранитель на 10 А/400 В или 10 А/690 В;
- ② 3 лампы накаливания на 100 Вт/230 В для модуля рекуперативного выпрямителя системы на 400 В или три резистора 1 кОм/100 Вт вместо ламп накаливания;
- ③ 6 ламп накаливания на 100 Вт/230 В для модуля рекуперативного выпрямителя системы на 690 В; две лампы накаливания необходимо включить последовательно в каждую фазу питания;
- ④ Различные мелкие узлы и детали, такие как патрон лампы и кабель 1,5 мм².

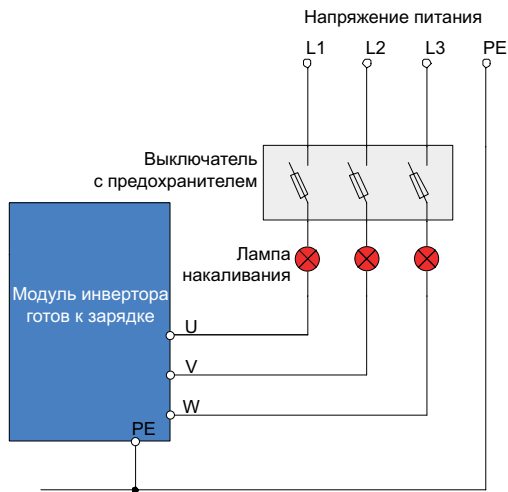


Рис. 3-10 Схема подключения для зарядки

3.4 Подключение модуля

3.4.1 Подключение модуля рекуперативного выпрямителя

Клеммы модуля:

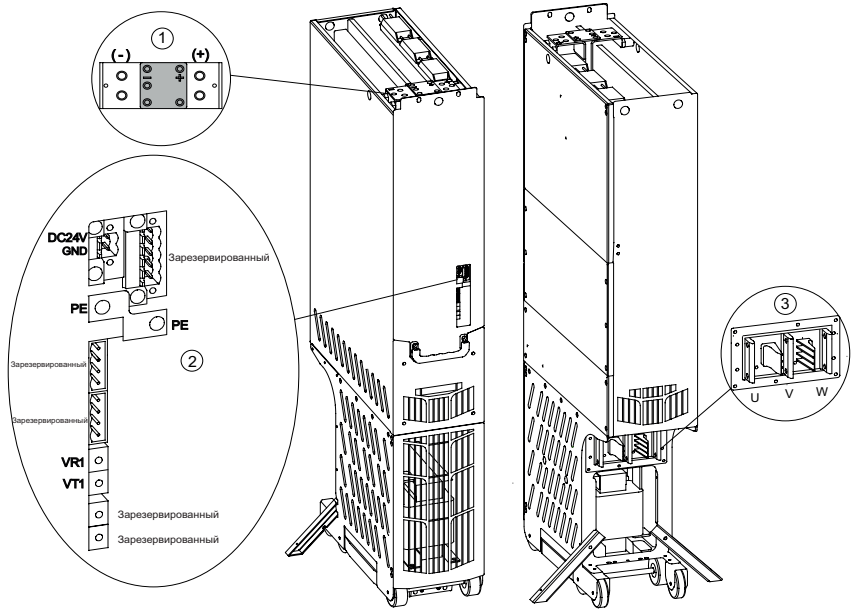


Рис. 3-11 Клеммы модуля рекуперативного выпрямителя (H8)

Табл. 3-1 Параметры подключения клемм модуля рекуперативного выпрямителя (H8)

№	Клемма	Описание
1	Выход постоянного тока, (+) и (-)	Система 400 В: 540 - 590 В пост. т. Система 690 В: 740 - 975 В пост. т. Подключение к медной шине M10/42 Н-м.
2	Клемма питания (24 В пост. т., земля) Клемма оптоволоконного кабеля (VR1/VT1)	Клемма питания: 2-жильная витая пара, одножильный провод, сечение: 0,5 - 2,5 мм ² Клемма оптоволоконного кабеля: для подключения оптоволоконного кабеля
3	Входные клеммы U, V и W перем. т.	Подключение к шкафу через быстроразъемный соединитель

3.4.2 Подключение модуля фильтра рекуперативного выпрямителя

Клеммы модуля:

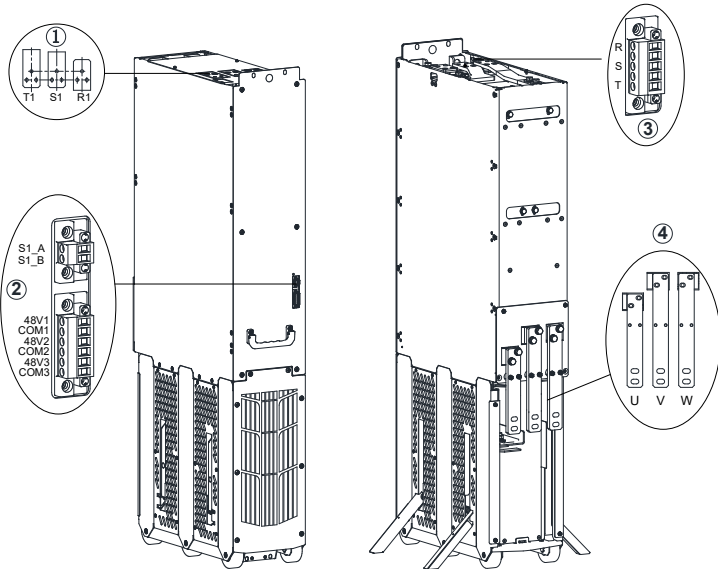


Рис. 3-12 Клеммы модуля фильтра рекуперативного выпрямителя (L)

Табл. 3-2 Параметры подключения клемм модуля фильтра рекуперативного выпрямителя (L)

№	Клемма	Описание
1	Входные клеммы R1, S1 и T1 перем. т.	-
2	Реле перегрева реактора (S1_A, S1_B) Вход питания вентилятора 48 В пост. т. (48V1) Вход питания вентилятора 48 В пост. т. (COM1) Вход питания вентилятора 48 В пост. т. (48V2) Вход питания вентилятора 48 В пост. т. (COM2) Вход питания вентилятора 48 В пост. т. (48V3) Вход питания вентилятора 48 В пост. т. (COM3)	- Соблюдать полярность.
3	Обнаружение напряжения перем. т. (R) Обнаружение напряжения перем. т. (S) Обнаружение напряжения перем. т. (T)	Подключить к модулю обнаружения синхронного напряжения HSVM-10 Выполнить подключение в соответствии с последовательностью фаз
4	Выходные клеммы U, V и W перем. т.	-

3.5 Соединения монтажных салазок

3.5.1 Соединения монтажных салазок L+H8

Рамочный комплект L+H8:

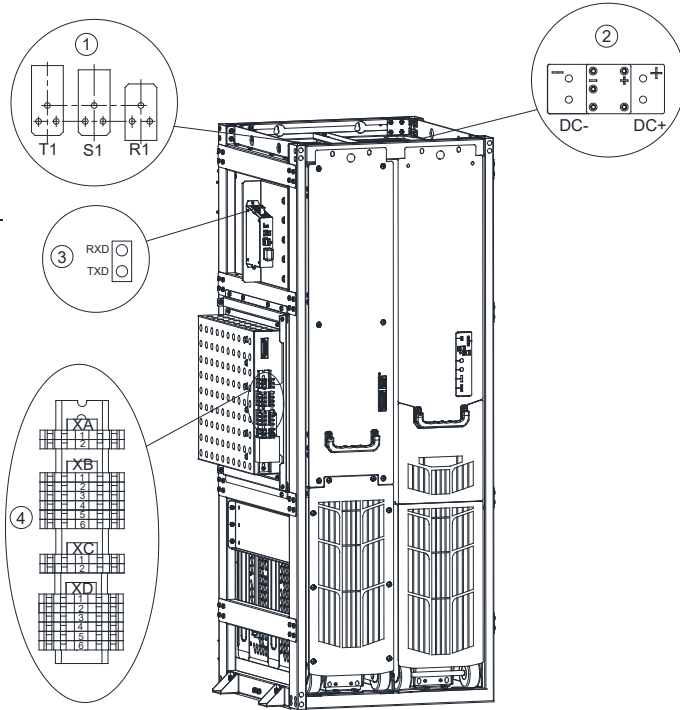


Рис. 3-13 Разъемы на монтажных салазках L+H8

Табл. 3-3 Параметры подключения клемм L+H8

№	Маркировка клеммы	Описание
1	R1	Вход трехфазного переменного тока
	S1	
	T1	
2	DC-	Выход постоянного тока
	DC+	
3	RXD	Кабель приема, связь с HCU через оптоволоконный модуль расширения HOFM с выделенным протоколом связи Inobus
	TXD	Кабель передачи, связь с HCU через оптоволоконный модуль расширения HOFM с выделенным протоколом связи Inobus

№	Маркировка клеммы	Описание
4	XA:1	Реле перегрева реактора L S1_A
	XA:2	Реле перегрева реактора L S1_B
	XB:1	Клемма 24 В внешнего входа 24 В пост. т.
	XB:4	Клемма COM внешнего входа 24 В пост. т.
	XC:1	Вход платы питания вентилятора 1DC+
	XC:2	Вход платы питания вентилятора 1DC-
	XD:1	Вход предзарядной цепи R2, S2, T2
	XD:2	
	XD:3	
	XD:4	Выход предзарядной цепи R3, S3, T3
	XD:5	
XD:6		

Электрическое соединение клемм:

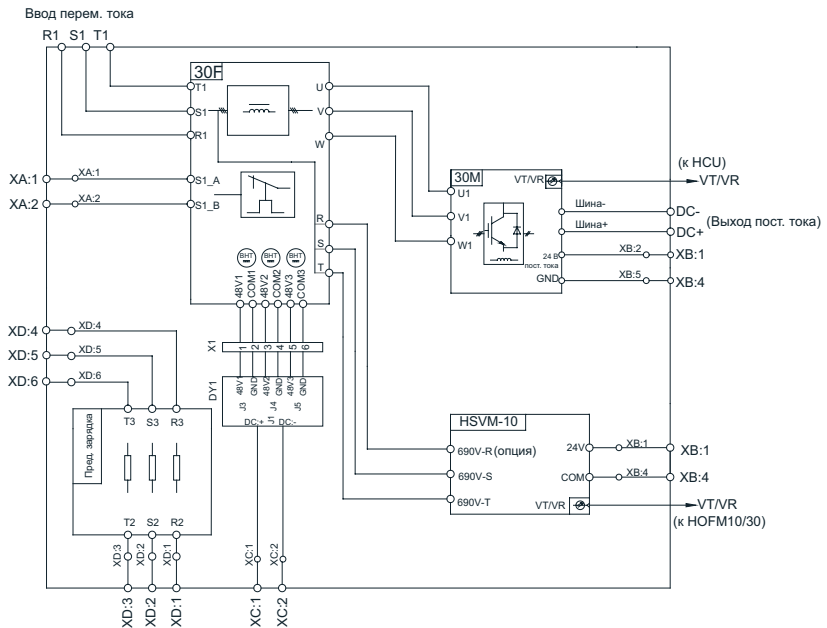


Рис. 3-14 Разъемы на монтажных салазках L+H8

3.5.2 Соединения монтажных салазок L+2H8

Разъемы на монтажных салазках L+2H8:

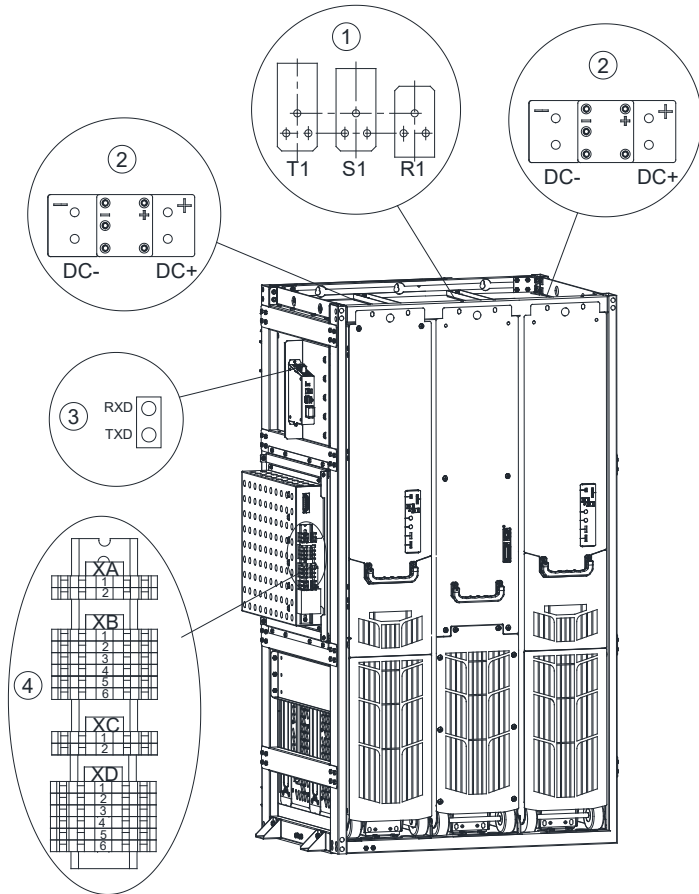


Рис. 3-15 Разъемы на монтажных салазках L+2H8

Табл. 3-4 Параметры подключения клемм L+2H8

№	Маркировка клеммы	Описание
1	R1	Вход трехфазного переменного тока
	S1	
	T1	
2	DC-	Выход постоянного тока
	DC+	

№	Маркировка клеммы	Описание
3	RXD	Кабель приема, связь с HCU через оптоволоконный модуль расширения HOFM с выделенным протоколом связи Inobus
	TXD	Кабель передачи, связь с HCU через оптоволоконный модуль расширения HOFM с выделенным протоколом связи Inobus
4	XA:1	Реле перегрева реактора L S1_A
	XA:2	Реле перегрева реактора L S1_B
	XB:1	Клемма 24 В внешнего входа 24 В пост. т.
	XB:4	Клемма COM внешнего входа 24 В пост. т.
	XC:1	Вход платы питания вентилятора 1DC+
	XC:2	Вход платы питания вентилятора 1DC-
	XD:1	Вход предзарядной цепи R2, S2, T2
	XD:2	
	XD:3	
	XD:4	Выход предзарядной цепи R3, S3, T3
XD:5		
XD:6		

Электрическое соединение клемм

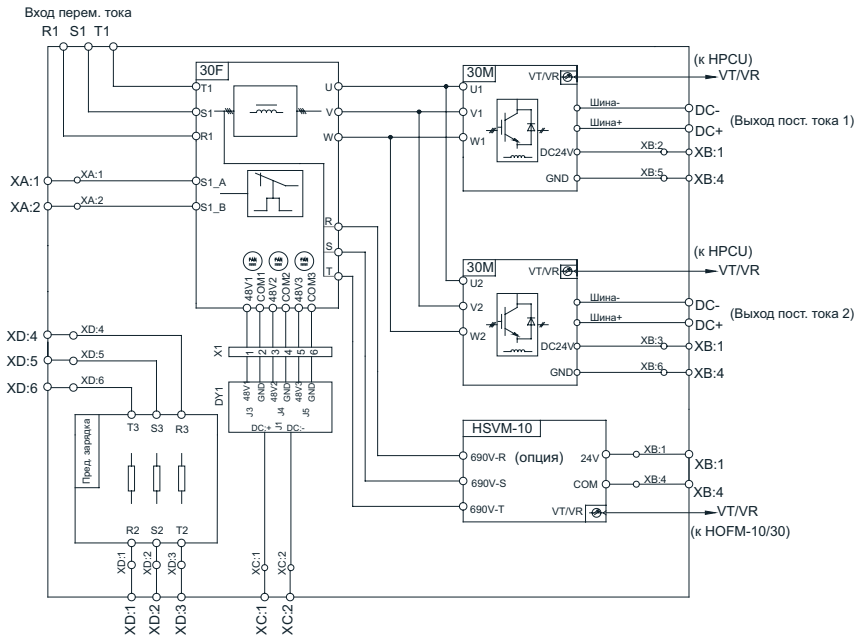


Рис. 3-16 Разъемы на монтажных салазках L+2H8

3.6 Подключение шкафа

3.6.1 Подключение входящих кабелей

1) Подготовка

- Выполнить правильный монтаж и крепление шкафов.
- Принять все необходимые меры безопасности на месте монтажа.
- Обеспечить соблюдение «пяти правил безопасности».

2) Входящий кабель подключить к клеммам R/S/T входной медной шины шкафа рекуперативного выпрямителя. На следующем рисунке показано положение входной медной шины:

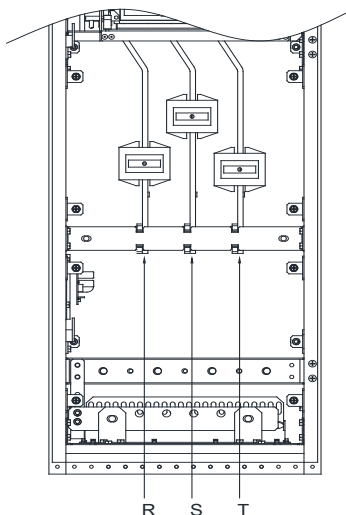


Рис. 3-17 Положение входной медной шины

Порядок подключения:

- ① Открыть шкаф и снять крышку, защищающую область клемм кабеля питания.
- ② Ввести кабели в шкаф снизу.
- ③ Подключить кабель PE к шине PE.
- ④ Подвести кабели к клеммам R, S, T на медной шине.
- ⑤ Присоединить кабели к медной шине и закрепить их в соответствующем положении.
- ⑥ При использовании экранированных кабелей питания экраны закрепить на экранной пластине в соответствии с требованиями ЭМС.

3.7 Электропроводка шкафа

Когда шкафы подключены, выполняется устройство цепи предварительной зарядки, используя указанный типовой способ монтажа электропроводки:

- 1) Для зарядки конденсатора шины постоянного тока требуется использование предзарядного резистора и предзарядного контактора, как показано на следующем рисунке. При предварительной зарядке резистор потребляет энергию и нагревается. Поэтому частые включения и выключения не допускаются (интервал между включениями должен составлять не менее трех минут, чтобы не допустить перегрева и повреждения резистора).

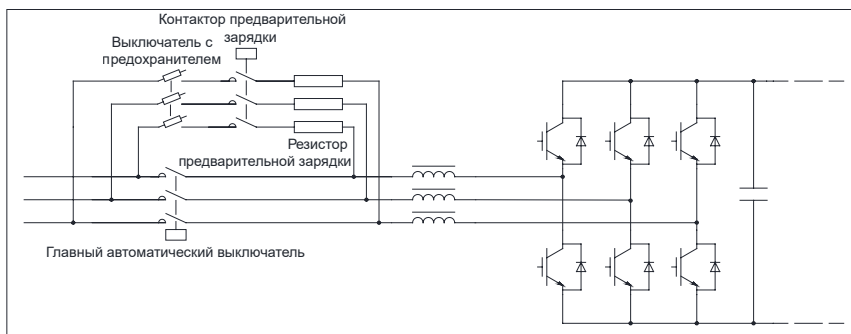


Рис. 3-18 Предварительная зарядка конденсатора шины постоянного тока

- 2) На следующем рисунке показана типовая схема подключения электропроводки монтажных салазок выпрямителя и соответствующих модулей:

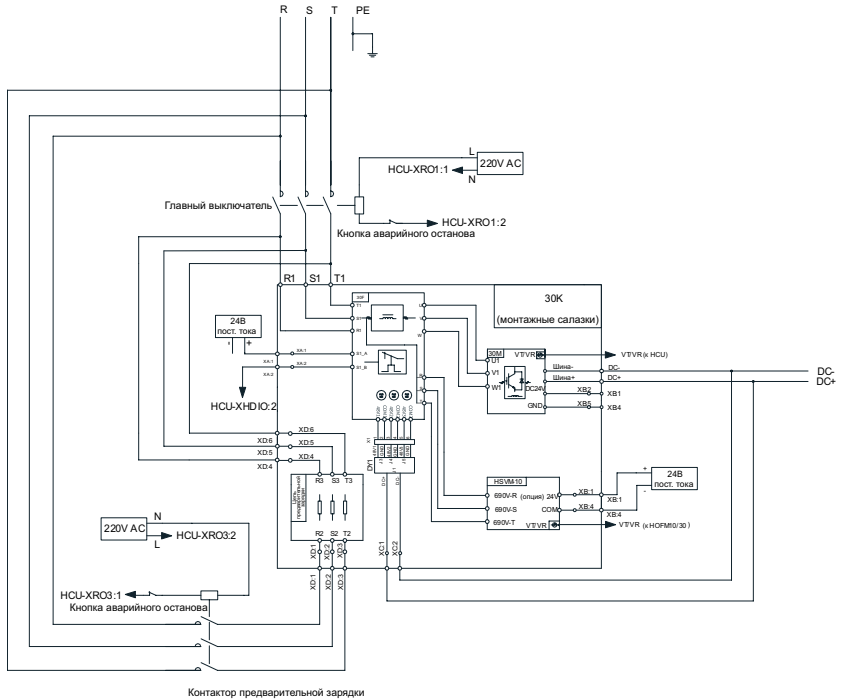


Рис. 3-19 Типовой электромонтаж шкафа



ПРИМЕЧАНИЕ

- ◆ Для получения более подробной информации об использовании цифровых вводов и выводов модуля управления HCU см. Руководство по эксплуатации модуля управления HCU.
- ◆ Кабель обнаружения трехфазного напряжения дополнительного модуля HSVM подключить к разъемам R, S и T в верхней части модуля фильтра рекуперативного выпрямителя на монтажных салазках рекуперативного выпрямителя. Монтаж модуля HSVM возможен в специально предусмотренном месте в левой части монтажных салазок. Для получения более подробной информации об электромонтаже см. ["Рис. 3-14 Разъемы на монтажных салазках L+H8"](#) и ["Рис. 3-16 Разъемы на монтажных салазках L+2H8"](#).
- ◆ При подключении 1, 2, 3 клеммной колодки XD убедиться в правильной последовательности фаз. При подключении 1 и 2 клеммной колодки XC убедиться в правильной полярности шины.
- ◆ Напряжение катушки предзарядного контактора составляет 220 В перем. т., номинальный ток главного контакта 32 А, рекомендуемая марка: Schneider LC1D32M7C.

3.8 Технические характеристики кабеля и рекомендации

Табл. 3-5 Рекомендуемые кабели главной цепи

Модель	Номинальный входной ток (А)	Рекомендуемое количество и диаметр (мм ²)	Клемма
U _N : три фазы, 400 В перем. т. (диапазон: 380 - 415 В)			
MD880-30M-0640-4	640	3 × 120	OT120-12
MD880-30M-0900-4	900	4 × 120	OT120-12
MD880-30M-1190-4	1190	5 × 120	OT120-12
MD880-30M-1674-4	1674	4 × 240	OT240-12
U _N : три фазы, 690 В перем. т. (диапазон: 525 - 690 В)			
MD880-30M-0600-7	600	3 × 120	OT120-12
MD880-30M-0900-7	900	4 × 120	OT120-12
MD880-30M-1116-7	1116	5 × 120	OT120-12
MD880-30M-1674-7	1674	4 × 240	OT240-12



ПРИМЕЧАНИЕ

- ◆ Кабели, рекомендованные в таблице, представляют собой симметричные 3-жильные экранированные кабели, подключаемые к трем фазам шины переменного тока. Площадь сечения кабеля PE должна соответствовать следующим требованиям:
Если площадь сечения фазной линии $S \leq 16 \text{ мм}^2$, площадь сечения кабеля PE = S;
Если площадь сечения фазной линии $16 \text{ мм}^2 < S \leq 35 \text{ мм}^2$, площадь сечения кабеля PE = 16 мм^2 ;
Если площадь сечения фазной линии $S > 35 \text{ мм}^2$, площадь сечения кабеля PE = $S/2$.
- ◆ Примечание: 3 × 120 мм² означает, что для каждой фазы требуется 3 кабеля, а площадь сечения составляет 120 мм².
- ◆ Примечание: OT/120-12 обозначает круглый кабельный наконечник для концевой заделки с сечением кабеля 120 мм² и резьбовым отверстием под винт M12. Следует обратить внимание на максимальный размер кабельных наконечников, указанный в следующей таблице.
- ◆ Использовать кабельные наконечники в указанных пределах. В противном случае не обеспечивается механическая прочность и безопасное расстояние.
- ◆ При параллельном использовании нескольких кабелей с одинаковыми характеристиками требуется расчет снижения эксплуатационных характеристики.

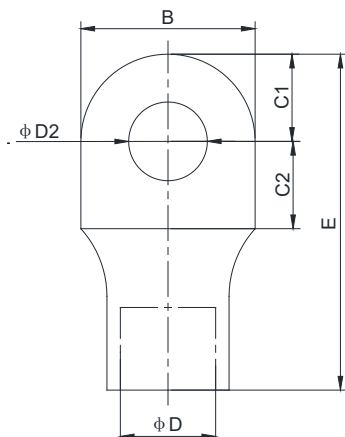


Рис. 3-20 Внешний вид наконечника

Табл. 3-6 Макс. размер наконечника

Винт/болт	Площадь поперечного сечения (мм ²)	D2 (мм)	B (мм)	E (мм)	C1 (мм)	C2 (мм)
M5	6	5,3	10	23,8	5,5	6,0
M6	10	6,4	12,4	27,5	7,0	8,0
M6	16	6,4	12,4	31,0	7,0	8,0
M6	25	6,4	14,0	32,0	7,0	8,0
M10	35	10,5	17,5	40,5	10,0	10,5
M10	50	10,5	18,0	43,5	10,5	11,0
M10	70	10,5	21,8	50,0	13,0	13,0
M10	95	10,5	25,0	55,0	13,0	13,0
M12	70	13,0	21,8	50,0	13,0	13,0
M12	95	13,0	25	55	13,0	13,0
M12	120	13,0	28,4	60	14,0	14,0

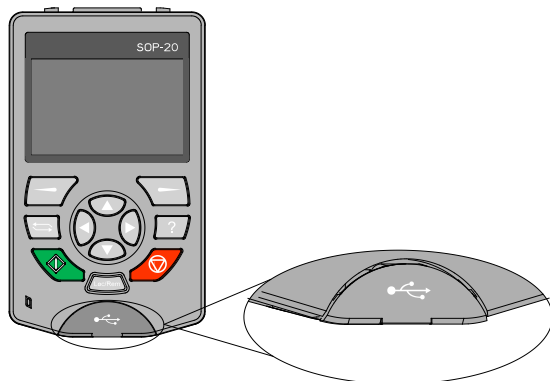
3.9 Подключение модуля управления НСУ

Для получения более подробной информации о монтаже модуля управления НСУ и подключении кабеля управления см. ["4 Модуль управления НСУ"](#).

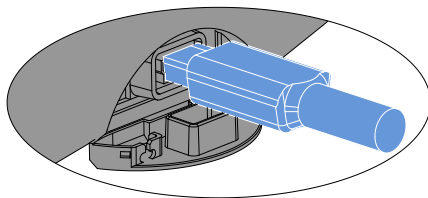
3.10 Соединение SOP-20-880 с ПК

USB-разъем типа mini-B на SOP-20-880 предназначен для подключения ПК, максимальная длина USB-кабеля составляет 3 м. Используется протокол обмена данными USB2.0 для обмена данными между SOP-20-880 и ПК.

- 1) Открыть крышку USB-разъема



- 2) Подключить USB-кабель. Рекомендуется использовать кабель с ферритовым кольцом. См. следующий рисунок.



- 3) Подключить кабель к ПК.

После подключения кабеля к ПК предлагается выбрать между промежуточным режимом USB и режимом USB-накопителя.

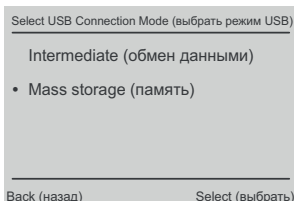


Рис. 3-21 USB-режим

Если выбран промежуточный режим USB, SOP-20-880 используется в качестве промежуточного звена для взаимодействия между инструментом ПК и приводом. Если выбран режим USB-накопителя, SOP-20-880 может использоваться в качестве запоминающего устройства.

3.11 Соединение SOP-20-880 с приводом

SOP-20-880 и плата управления приводом (например, HCU) могут быть соединены сетевым кабелем, соответствующим стандартам EIA/TIA/568A или 568B, через порт RJ45 на задней панели SOP-20-880. Для получения более подробной информации см. Руководство по эксплуатации модуля управления HCU. Выбрать согласующий резистор, используя перемычку на плате управления в конце сети передачи данных. В качестве шинного кабеля SOP-20-880 рекомендуется использовать экранированную витую пару общей длиной 100 м.

Табл. 3-7 Дальность передачи, количество узлов и скорость передачи по шине SOP-20-880

Расстояние (м)	Скорость передачи данных (кбит/с)	Количество узлов	Размер провода	Примечания
100	1000	32	≥ 0,5 мм ²	При наличии повторителей максимальное количество узлов составляет 128; При отсутствии повторителей допускается не более 32 узлов; При смещении полярности максимальное количество узлов уменьшается на 4.
50	2000	32	≥ 0,5 мм ²	
25	4000	32	≥ 0,5 мм ²	

3.12 Перечень контрольных проверок при монтаже

Для проверки выполнения процедуры монтажа электротехнического оборудования шкафа использовать приведенный ниже контрольный перечень. Перед началом выполнения любых работ с изделием тщательно ознакомиться с информацией по технике безопасности в разделе ["Правила техники безопасности"](#).

Табл. 3-8 Перечень контрольных проверок при монтаже

Поз.	Проверить следующее:	Соответствие
1	Проверить подключение входного питания и шину постоянного тока, убедиться в подаче правильного напряжения.	<input type="checkbox"/>
2	Убедиться в правильном напряжении питания, подаваемого на вспомогательное оборудование	<input type="checkbox"/>
3	Для уменьшения натяжения кабели должны быть закреплены на кабельной стойке.	<input type="checkbox"/>
4	Убедиться в правильном подключении кабелей к предусмотренным клеммам с требуемым моментом затяжки.	<input type="checkbox"/>
5	При использовании экранированных кабелей, обеспечивающих ЭМС, экраны кабелей должны быть прикреплены к экранирующей пластине оборудования рекуперативного выпрямителя, чтобы обеспечить соответствие требованиям ЭМС.	<input type="checkbox"/>
6	Для рекуперативного выпрямителя, когда параллельный выход подключен к шине постоянного тока, проверить правильность подключения.	<input type="checkbox"/>
7	Дата изготовления указана на паспортной табличке рекуперативного выпрямителя. Если период с даты изготовления до первого ввода в эксплуатацию или период простоя узлов и деталей электрической части составляет менее двух лет, предварительная зарядка конденсаторов звена постоянного тока не требуются. Если продолжительность простоя превышает 2 года, требуется предварительная зарядка конденсаторов, как указано в "3.3 Предварительная зарядка конденсатора звена постоянного тока" .	<input type="checkbox"/>

Поз.	Проверить следующее:	Соответствие
8	Кабели управления должны быть подключены в соответствии с назначением интерфейса и используемым экраном. Во избежание помех кабели управления должны быть проложены отдельно от кабелей питания. Кабели и соединения должны соответствовать директивам ЭМС.	□
9	Убедиться, что кабель управления (если используется) подключен к соответствующей клемме и клемма затянута. Проверить, потянув за кабель.	□
10	Убедиться, что входной кабель питания подключен к соответствующим клеммам, последовательность фаз правильная, клеммы затянуты. Проверить, потянув за кабель.	□

4 Модуль управления HCU

Модуль управления HCU-30 управляет работой модуля рекуперативного выпрямителя по высокоскоростному оптоволоконному кабелю. Модуль управления обычно устанавливается во вспомогательном шкафу управления.

Для модуля управления HCU-30 используется внешний источник питания 24 В пост. т. и несколько внутренних изолированных источников питания, обеспечивающих изолированное цифровое питание 24 В ц., изолированное питание InoLink RS485 и питание SOP-20-880. Он также может использоваться для подачи питания на функциональные модули, установленные в слоты расширения HCU-30. Обновление программы модуля управления HCU-30 возможно через ПК или SOP-20-880.

4.1 Узлы и детали модуля управления HCU

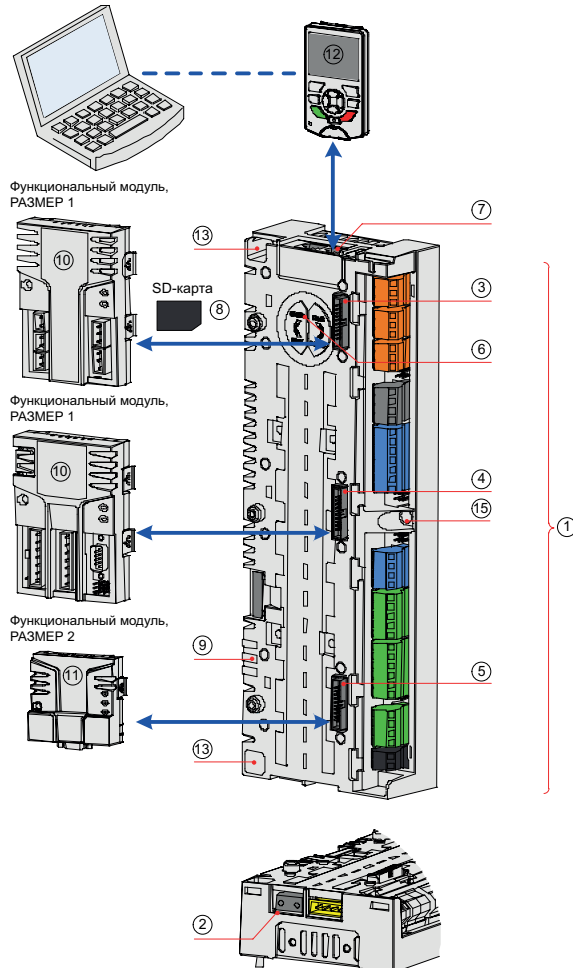


Рис. 4-1 Модуль управления HCU

Табл. 4-1 Функции

№	Компонент	Функция
1	Пользовательский терминал	Стандартные пользовательские терминалы ввода/вывода
2	Оптоволоконный порт передачи данных	Оптоволоконный порт передачи данных между HCU-30 и модулем рекуперативного выпрямителя
3	Слот SLOT1	Интерфейс функционального модуля: SLOT1_1, SLOT1_2 и SLOT1_3
4	Слот SLOT2	Интерфейс функционального модуля: SLOT2_1, SLOT2_2 и SLOT2_3
5	Слот SLOT3	Интерфейс функционального модуля: SLOT3_1
6	Крышка батарейного отсека	Запасная крышка батарейного отсека RTC. Батарея RTC представляет собой перезаряжаемую литиевую батарею, которую необходимо регулярно заменять.
7	Терминал интеллектуальной панели управления (SOP)	Соединение между HCU и SOP-20-880. Два порта RJ45 идентичны и каскадируются
8	SD-карта	Карта памяти типа microSD 8 Гб с возможностью вставки и извлечения
9	Индикаторы	Индикаторы питания, работы и неисправности
10	Функциональный модуль, РАЗМЕР 1	Функциональный модуль 105 × 73 × 24 (мм)
11	Функциональный модуль, РАЗМЕР 2	Функциональный модуль 75 × 73 × 24 (мм)
12	Интеллектуальная панель управления SOP-20-880	Отображение и управление
13	Крепежное отверстие	Отверстия для крепления HCU. Количество: 3



ПРИМЕЧАНИЕ

- ◆ Функциональные модули устанавливаются непосредственно в слоты SLOT1, SLOT2 и SLOT3. Адреса: SLOT1_1, SLOT2_1 и SLOT3_1;
- ◆ Слоты SLOT1 и SLOT2 могут использоваться с HOFM-30 и HESD-10 для расширения;
- ◆ Слот SLOT3 не поддерживает возможность расширения.

4.2 Светодиодный индикатор

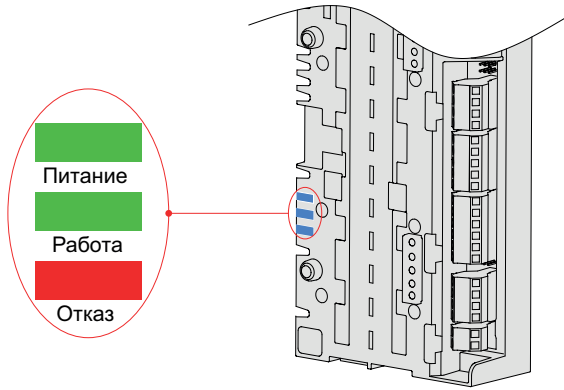


Рис. 4-2 Положение и определение светодиодных индикаторов

Табл. 4-2 Описание

№	Наименование	Состояние	Описание
1	Питание	Постоянно включен	Питание подается на HCU в штатном режиме
		Выключен	На HCU не подается питание или произошел сбой подачи питания
2	Работа	Постоянно включен	Модуль питания работает
		Выключен	Модуль питания не работает
3	Неисправность	Постоянно включен	Возникла ошибка в работе системы
		Выключен	Система работает в штатном режиме
		Мигает	Сбой подачи вспомогательного питания на HCU. Проверить источники питания вспомогательного оборудования на короткое замыкание или перегрузку
4	Неисправность, работа	Мигает	ПК или SOP-20-880 выбирает HCU, выключается через 10 с

4.3 Карта памяти SD

Внутри HCU находится SD-карта для сохранения данных в режиме реального времени со всех ступеней модуля управления для мониторинга и анализа работы модуля питания. Данные сохраняются на карту памяти microSD и анализируются квалифицированным специалистом по обслуживанию.

4.4 Размеры и инструкции по монтажу

4.4.1 Подготовка



- ◆ Перед монтажом или снятием HCU шкаф обесточить и подождать не менее 15 минут. Отключить подачу входного питания на HCU, чтобы не допустить повреждения модуля управления HCU, вызванного монтажом или снятием под напряжением.
 - ◆ При монтаже или снятии функционального модуля на HCU убедиться, что входное питание HCU отключено, чтобы не допустить повреждения HCU или функционального модуля, вызванного монтажом или снятием под напряжением.
 - ◆ Обеспечить защиту модуля HCU от падения или ударов, чтобы не допустить повреждения модуля;
 - ◆ Не разбирать модуль HCU, в противном случае возможно повреждение модуля;
 - ◆ Не применять чрезмерный крутящий момент для затягивания клемм, чтобы не допустить повреждения.
-

1) Инструменты

Требуются следующие инструменты:

Отвертка Phillips 1

2) Моменты затяжки крепежа

Следующие моменты затяжки относятся к винтам, используемым для монтажа HCU:

Винт	Момент затяжки
M3	0,55 Н·м

4.4.2 Размеры

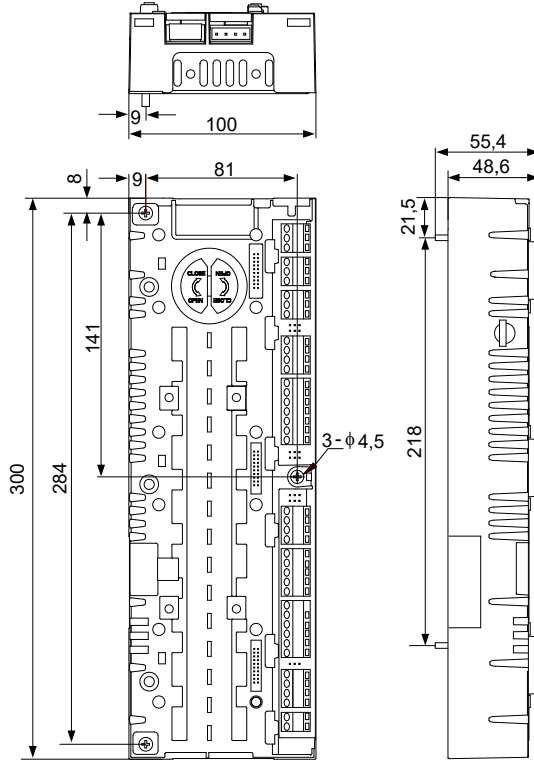


Рис. 4-3 Размеры НСУ (в мм)

4.4.3 Пространство

Для монтажа HCU необходимо предусмотреть определенное пространство, как показано ниже. Установить HCU на проводящую металлическую поверхность и убедиться в хорошем контакте между всей токопроводящей нижней частью HCU и поверхностью.

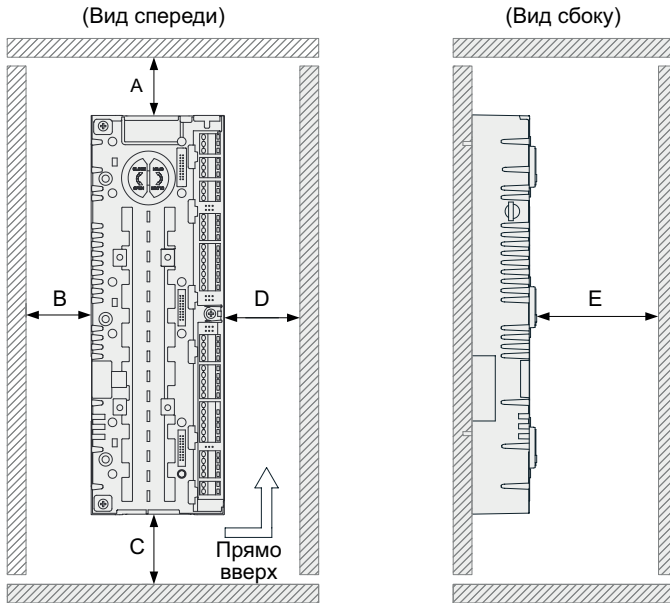


Рис. 4-4 Пространство для монтажа

Табл. 4-3 Пространство для монтажа (в мм)

A	B	C	D	E
≥ 100	≥ 30	≥ 100	≥ 50	≥ 100

4.4.4 Порядок выполнения монтажа

Шаг 1: Совместить HCU вертикально с двумя позиционирующими отверстиями на металлической монтажной пластине.

Шаг 2: Затянуть крепежные винты HCU отверткой Phillips 1 (3 винта М4 уже затянуты на HCU), как показано ниже.

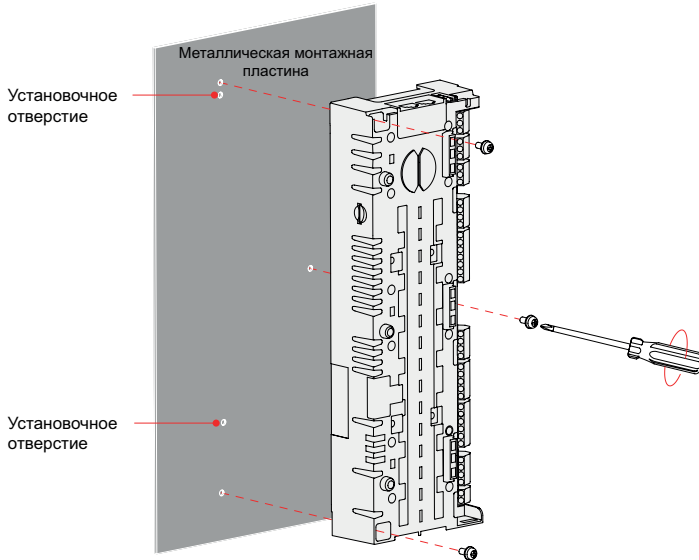


Рис. 4-5 Монтаж модуля управления HCU

■ Заземление внутри шкафа

Монтажная пластина HCU - пластина из голого металла с надежным заземлением.

Корпус HCU заземляется на корпус шкафа винтами на монтажной поверхности.

4.5 Клеммы

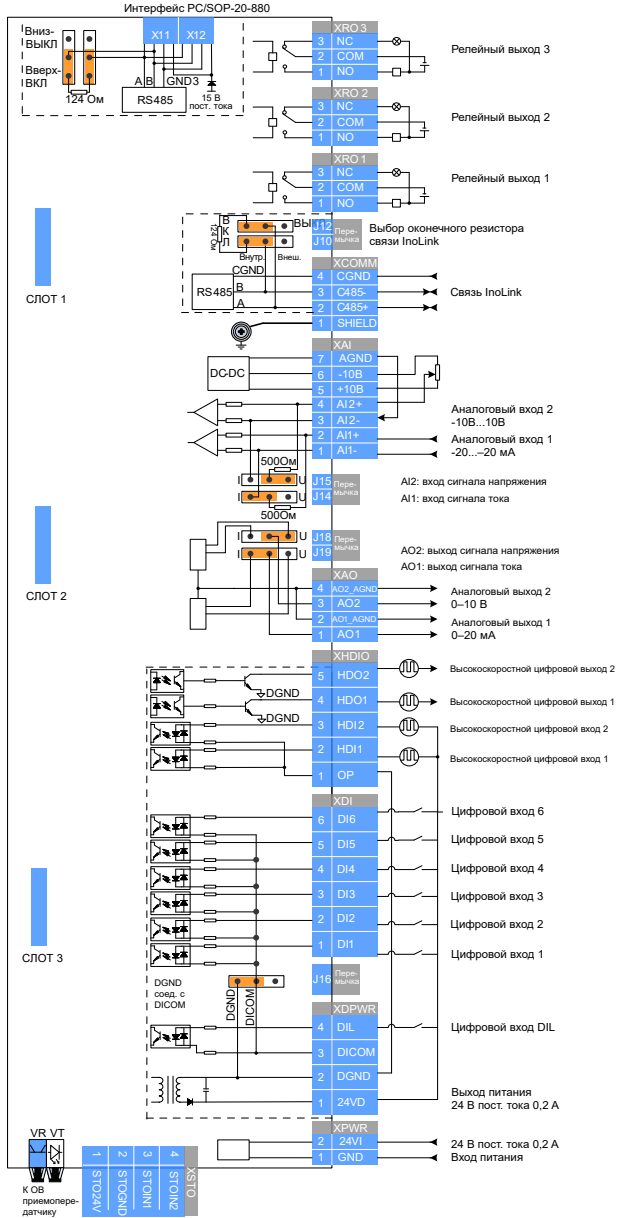


Рис. 4-6 Клеммы модуля управления HCU

4.5.1 Стандартные клеммы HCU

Табл. 4-4 Стандартные клеммы HCU

Наименование	Маркировка	Описание
Входное питание	XPWR: 24 В вх.	Питание HCU
Цифровой выход питания	XDPWR: 24 В ц.	Цифровой выход питания, изолированный от XPWR
Цифровой вход	XDI: DI1 - DI6, DIL	Тип входа: релейный контакт, NPN или PNP
Высокоскоростной цифровой вход	XHDIO: HDI1, HDI2	Тип входа: NPN или PNP
Высокоскоростной цифровой выход	XHDIO: HDO1, HDO2	Тип выхода: открытый коллектор
Аналоговый выход	XAO: AO1, AO2	Тип выхода: ток или напряжение, выбирается переключкой
Аналоговый вход	XAI: AI1, AI2	Тип входа: ток или напряжение, выбирается переключкой
Релейный выход	XRO1, XRO2, XRO3	Релейный выход: HP, H3 и COM
Передача данных InoLink	XCOMM	Высокоскоростной RS485, шинный резистор выбирается переключкой
Разъем RJ45	X11, X12	Обмен данными с SOP-20-880 или ПК (требуется преобразователь RS485 - RS232). Обе клеммы идентичны для каскадирования нескольких HCU. Длина соединительного кабеля не более 3 м
Обмен данными Inodrive	VR, VT	Обмен данными с модулем рекуперативного выпрямителя

4.5.2 Клеммы HCU-30

Табл. 4-5 Клеммы ввода/вывода HCU-30, используемые по умолчанию

№	Клемма	Описание функции	Примечания
1	XRO1	Сигнал управления главным автоматическим выключателем	Неизменяемый
2	XRO2	Выходной сигнал неисправности	Функция по умолчанию, настраиваемая
3	XRO3	Сигнал управления контактором предварительной зарядки	Неизменяемый
4	DI1	Зарезервированный	Настраиваемый
5	DI2	Сигнал включения	Функция по умолчанию, настраиваемая
6	DI3	Сигнал H3 контакта главного автоматического выключателя	Неизменяемый
7	DI4	Зарезервированный	Настраиваемый
8	DI5	Сигнал выключения	Функция по умолчанию, настраиваемая
9	DI6	Сигнал сброса неисправности	Функция по умолчанию, настраиваемая
10	HDI1	Сигнал реле температуры L	Неизменяемый
11	DIL	Аварийный останов	Функция по умолчанию, настраиваемая

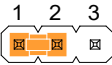
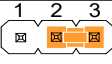


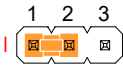

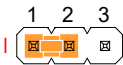
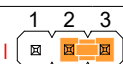
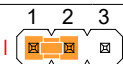
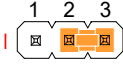
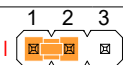
ПРИМЕЧАНИЕ

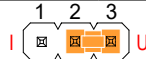

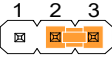

- ◆ Для изменения конфигурации, используемой по умолчанию, см. Руководство по использованию программного обеспечения рекуперативного выпрямителя серии MD880-30

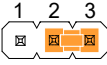
4.5.3 Подробное описание клемм

Табл. 4-6 Подробное описание клемм модуля управления HCU

Клемма	Наименование	Функция	Характеристики
XPWR: входная клемма питания			
1	GND (земля)	24,0 В пост. т. $\pm 10\%$ 2,0 А	Рекомендуется использовать 2-жильную витую пару Площадь поперечного сечения: 0,5 - 2,5 мм ²
2	24 В вх.		
XDPWR: Клемма DIL			
1	24 В ц.	Питание для DI, HDI и HDO 24,0 В пост. т. $\pm 10\%$ 0,2 А	Одножильная витая пара Площадь поперечного сечения: 0,5 - 2,5 мм ² Примечание: максимальная нагрузка 24 В ц. не более 0,2 А.
2	DGND	Земля 24 В ц.	
3	DICOM	Общий выход DI. Возможно подключение к DGND через перемычку J11	
4	DIL	Цифровая блокировка или общий DI. Технические характеристики такие же, как и у общего DI	
Перемычка J16: выбор источника питания			
 <p>При замыкании контактов 1 и 2 питание на DI подается от внутреннего источника питания 24 В</p>			
 <p>При замыкании контактов 2 и 3 питание на DI подается от внешнего источника питания</p>			
XDI: Входная клемма DI			
1	DI1	Логический уровень 24 В: «0» < 5 В; «1» > 15 В; Rвх.: 2,0 кОм Тип входа: NPN/PNP, релейный контакт Аппаратная фильтрация: 0,04 мс Iмакс.: 15 мА	Одножильный кабель Площадь поперечного сечения: 0,5 - 2,5 мм ²
2	DI2		
3	DI3		
4	DI4		
5	DI5		
6	DI6		
XHDIО: Входная клемма HDIО			
1	OP	Общая клемма HDI	Площадь поперечного сечения: 0,5 - 2,5 мм ² Рекомендуется использовать экранированную витую пару Витая пара HDO и DGND Витая пара HDI и OP
2	HDI1	Тип входа: NPN, PNP Логический уровень 24 В: «0» < 5 В; «1» > 15 В; Rвх.: 2,0 кОм Диапазон напряжения входного сигнала: 0 - 30 В пост. т.	
3	HDI2	Диапазон входных частот: 0 - 100 кГц Макс. нагрузка HDI, Iмакс.: 15 мА	
4	HDO1	Тип выхода: OC Диапазон выходных частот: 0 - 100 кГц Макс. нагрузка HDO, Iмакс.: 20 мА	
5	HDO2	Диапазон выходного напряжения: 0 - 26,4 В пост. т.	

Клемма	Наименование	Функция	Характеристики
ХАО: Выходная клемма АО			
1	АО1	Выходной диапазон АО1: 0 - 20 мА, Rнагр. ≤ 500 Ом 0 - 10 В, Rнагр. ≥ 10 кОм Диапазон выхода АО2: 0 - 20 мА, Rнагр. ≤ 500 Ом 0 - 10 В, Rнагр. ≥ 10 кОм Разрешение: 11 бит + знаковый бит Точность: 2 % от полного диапазона шкалы	Площадь поперечного сечения: 0,5 - 2,5 мм ² Рекомендуется использовать экранированную витую пару АО1 и АО1_AGND витая пара АО2 и АО2_AGND витая пара
2	АО1_AGND		
3	АО2		
4	АО2_AGND		
Перемычка J19: Выбор сигнала тока и напряжения АО1			
 Выход токового сигнала АО1 при замыкании контактов 1 и 2			
 Выход сигнала напряжения АО1 при замыкании контактов 2 и 3			
Перемычка J18: Выбор сигнала тока и напряжения АО2			
 Выход токового сигнала АО2 при замыкании контактов 1 и 2			
 Выход сигнала напряжения АО2 при замыкании контактов 2 и 3			
ХАИ: Входная клемма АИ			
1	AI1-	Токковый вход: от -20 до +20 мА, Rвх.: 500 Ом Вход напряжения: от -10 до +10 В, Rвх.: 200 кОм Дифференциальный вход, диапазон входного сигнала: ±30 В Интервал выборки на канал: 0,25 мс Аппаратная фильтрация: 0,25 мс Разрешение: 11 бит + знаковый бит Точность: 1 % от полного диапазона шкалы	Площадь поперечного сечения: 0,5 - 2,5 мм ² Использовать две 2-жильных экранированных витые пары при использовании двунаправленного АИ; Использовать одну 4-жильную экранированную витую пару для однонаправленного АИ при наличии контрольного напряжения
2	AI1+		
3	AI2-		
4	AI2+		
5	+10 В	+10 В: +10 В ± 1 % -10 В: -10 В ± 1 % Rнагр. 1 - 10 кОм	
6	-10 В		
7	AGND		
Перемычка J14: Выбор входа токового сигнала или сигнала напряжения AI1			
 Вход токового сигнала AI1 при замыкании контактов 1 и 2			
 Вход сигнала напряжения AI1 при замыкании контактов 2 и 3			
Перемычка J15: Выбор токового сигнала или сигнала напряжения AI2			
 Вход токового сигнала AI2 при замыкании контактов 1 и 2			

Клемма	Наименование	Функция	Характеристики	
 <p>Вход сигнала напряжения AI2 при замыкании контактов 2 и 3</p>				
XCOMM: Клемма обмена данными InoLink RS485				
1	ЭКРАН	Шина RS485, стандартный уровень 5 В Резистор шины: 124 Ом Макс. скорость передачи данных 5 Мбит/с Макс. количество узлов: 32 (без повторителя) Макс. расстояние передачи: 40 м	4-жильная экранированная витая пара Площадь поперечного сечения: 0,5 - 2,5 мм ² При использовании для InoLink максимальное количество узлов - 16, максимальная скорость - 5 Мбит/с, максимальная длина кабеля - 40 м.	
2	C485+			
3	C485-			
4	CGND			
Перемычка J10, J12: Выбор согласующего резистора шины RS485, выбирать одинаковое состояние				
 <p>Подключение согласующего резистора выполняется замыканием контактов 1 и 2.</p>				
 <p>Отключение согласующего резистора выполняется замыканием контактов 2 и 3.</p>				
XRO1: выходная клемма реле 1				
1	RO1_NO	Тип выхода: пассивные контакты НР и НЗ Параметры контакта: 250 В перем. т./30 В пост. т., 2 А	Одна жила Площадь поперечного сечения: 0,5 - 2,5 мм ²	
2	RO1_COM			
3	RO1_NC			
XRO2: выходной контакт реле 2				
1	RO2_NO	Тип выхода: пассивные контакты НР и НЗ Параметры контакта: 250 В перем. т./30 В пост. т., 2 А	Одна жила Площадь поперечного сечения: 0,5 - 2,5 мм ²	
2	RO2_COM			
3	RO2_NC			
XRO3: выходной контакт реле 3				
1	RO3_NO	Тип выхода: пассивные контакты НР и НЗ Параметры контакта: 250 В перем. т./30 В пост. т., 2 А	Одна жила Площадь поперечного сечения: 0,5 - 2,5 мм ²	
2	RO3_COM			
3	RO3_NC			
X11, X12: Клемма обмена данными SOP-20-880 RS485				
1, 2, 7	H3	Шина RS485, стандартный уровень 5 В Резистор шины: 124 Ом Макс. скорость передачи данных 4 Мбит/с Макс. количество узлов: 32 (без повторителя) Макс. расстояние передачи: 100 м	Стандартный сетевой кабель	
3, 8	GND3			
4	A			
5	B			
6	15V3			15V3: 15 В ± 15 %
Перемычка J12, J15: выбор шинного резистора, выбирать одинаковое состояние перемычками J12 и J15				
 <p>Подключение резистора выполняется замыканием контактов 1 и 2.</p>				

Клемма	Наименование	Функция	Характеристики
			
Отключение резистора выполняется замыканием контактов 2 и 3.			
VR, VT: приемопередатчик			
1	VR	Прием сигналов связи по оптоволоконной линии	Тип оптического волокна: пластиковое оптическое волокно (POF)
2	VT	Передача сигналов по оптоволоконной линии	

4.6 Модуль параллельного управления HPCU

HPCU - это модуль параллельного управления, выступающий в роли промежуточного устройства. HPCU может принимать сигналы привода и сигналы управления, поступающие от HCU, и синхронно передавать их на каждый модуль рекуперативного выпрямителя. При этом ток, напряжение, состояние и другая информация, сообщаемая каждым модулем рекуперативного выпрямителя, оперативно собирается и передается на HCU. Он также управляет синхронизацией, распределением тока, сбросом, пуском и остановом всех модулей рекуперативного выпрямителя, включенных параллельно.

В зависимости от системных требований выбирается исполнение HPCU-40 (до 4 параллельных модулей), HPCU-60 (до 6 параллельных модулей) или HPCU-A0 (до 10 параллельных модулей).

4.6.1 Стандартные клеммы HPCU

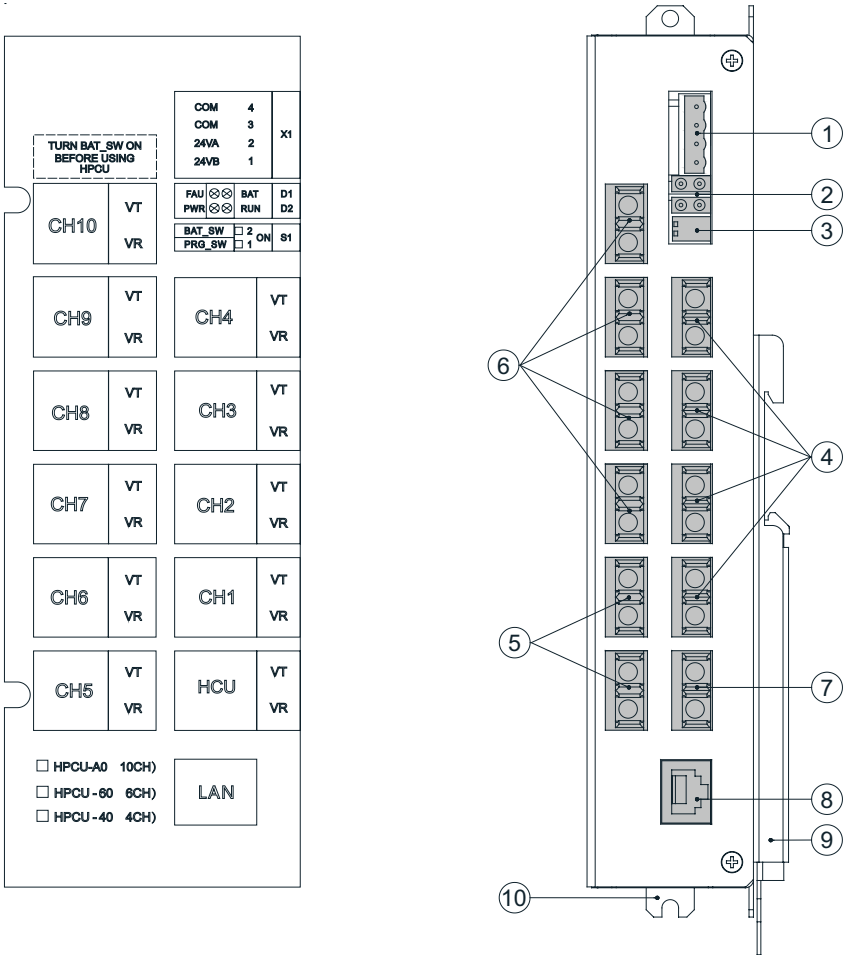


Рис. 4-7 Модуль управления HPCU

Табл. 4-7 Функции НРСУ

№	Описание	Клемма	Описание	Описание
1	Питание X1	COM 4	24 В, земля	Внешний источник питания НРСУ Клемма X1: Шаг 5,08 мм, 4-контактный вставной разъем Витая пара Площадь поперечного сечения: 0,5 - 2,5 мм ²
		COM 3	24 В, земля	
		24VA 2	24 В+	
		24VB 1	24 В+	
2	Светодиодный индикатор	Питание	Постоянно горит зеленым	Питание подается на НРСУ в штатном режиме
			Выключен	На НРСУ не подается питание или произошел сбой подачи питания
		RUN	Постоянно горит зеленым	Модуль питания работает
			Выключен	Модуль питания не работает
		FAU	Постоянно горит красным	Возникла ошибка в работе системы
			Выключен	Система работает в штатном режиме
		BAT	Постоянно горит красным	Низкое напряжение батареи
			Выключен	Батарея в норме
3	DIP-переключатель S1	BAT_SW	Переключатель батареи	Если батарея не используется в течение длительного периода, переключить в положение ВЫКЛ (в направлении, противоположном включенному).
		PRG_SW	Зарезервированный	-
4	Оптоволоконный приемопередатчик	CH1 - CH4	Параллельный модуль, канал 1 - 4	VT: 50 м, передача сигналов связи по оптоволоконной линии VR: 50 м, прием сигналов связи по оптоволоконной линии Тип оптического волокна: пластиковое оптическое волокно (POF) Каналы НРСУ-40: CH1 - CH4 Каналы НРСУ-60: CH1 - CH6 Каналы НРСУ-А0: CH1 - CH10
5		CH5 - CH6	Параллельный модуль, канал 5 - 6	
6		CH7 - CH10	Параллельный модуль, канал 7 - 10	
7		НСУ	Обмен данными между НРСУ и НСУ	
8	-	Локальная сеть	Клемма для ввода в эксплуатацию	Подключение к ПК
9	Канавка направляющей	-	Монтаж направляющей	-
10	Монтажное отверстие	-	4 отверстия для монтажа	-

4.6.2 Светодиодные индикаторы

Табл. 4-8 Описание

№	Описание	Состояние	Функция
1	Питание	Постоянно горит зеленым	Питание подается на HPCU в штатном режиме
		Выключен	На HPCU не подается питание или произошел сбой подачи питания
2	RUN	Постоянно горит зеленым	Модуль рекуперативного выпрямителя работает
		Выключен	Модуль рекуперативного выпрямителя не работает
3	FAU	Мигает красным	Возникла ошибка в работе системы
		Выключен	Система работает в штатном режиме
4	BAT	Постоянно горит красным	Низкое напряжение батареи
		Выключен	Батарея в норме

4.6.3 Электрические соединения HPCU

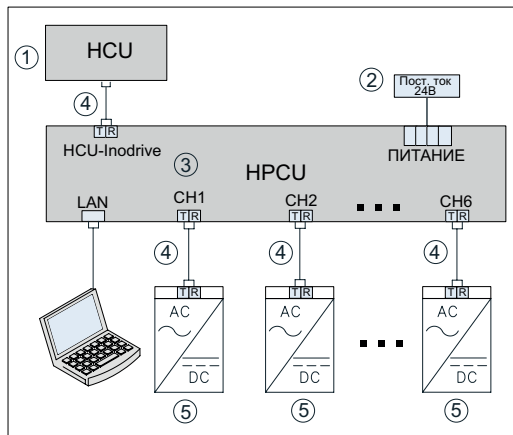


Рис. 4-8 Блок-схема электрических соединений

Табл. 4-9 Узлы и детали HPCU

№	Описание	№	Описание
1	Модуль управления HCU	2	Внешнее питание 24 В
3	Модуль параллельного управления HPCU	4	Оптоволоконный порт передачи данных
5	Модуль рекуперативного выпрямителя	-	-

4.7 Области применения HCU

4.7.1 Функциональные модули, используемые с HCU

HCU может использоваться с другими функциональными модулями для расширения его функций. Функциональные модули, используемые с HCU

Табл. 4-10 Функциональные модули, используемые с HCU

№	Описание	Модель	Описание функции	Способ подключения	Размеры
1	Модуль ввода/вывода	HIO-10	2 AI 2 AO 2 DIO Один релейный выход	Слот SLOT	105 × 73 × 24
2	Модуль PROFIBUS-DP	HDP-10	Адаптационный модуль шины PROFIBUS-DP	Слот SLOT	75 × 73 × 24
3	Модуль CAN-шины	HCAN-10	Адаптационный модуль шины CANopen	Слот SLOT	75 × 73 × 24
4	Модуль MODBUS RTU	HMBA-10	Адаптационный модуль шины MODBUS RTU	Слот SLOT	75 × 73 × 24
5	Модуль Ethernet	HETN-10	Модуль Ethernet для ввода в эксплуатацию	Слот SLOT	75 × 73 × 24
6	Модуль ввода/вывода PROFINET	HPFN-10	Промышленный Ethernet ввода/вывода PROFINET	Слот SLOT	75 × 73 × 24
7	Модуль MODBUS TCP	HMBT-10	Промышленный Ethernet MODBUS TCP	Слот SLOT	75 × 73 × 24
8	Оптоволоконный модуль расширения	HOFM-10	1 пара оптоволоконных кабелей 50 м	Слот SLOT	75 × 73 × 24
		HOFM-30	3 пары оптоволоконных кабелей 50 м	Слот SLOT	75 × 73 × 24
9	Модуль параллельного управления	HPCU-40	Поддержка 2 - 4 параллельных модулей	Оптоволокно	232 × 86 × 40
		HPCU-60	Поддержка 2 - 6 параллельных модулей	Оптоволокно	232 × 86 × 40
		HPCU-A0	Поддержка 2 - 10 параллельных модулей	Оптоволокно	232 × 86 × 40
10	Модуль расширения	HESD-10	Расширение одного слота расширения SLOT	Оптоволокно	105 × 75 × 70
11	Модуль обнаружения синхронного напряжения	HSVM-10	Обнаружение напряжения переменного тока	Оптоволокно	150 × 100 × 30
		HSVM-20	Обнаружение напряжения постоянного тока	Оптоволокно	150 × 100 × 30
12	SOP	SOP-20-880	Отображение и управление	RS485	150 × 100 × 30
13	Модуль управления маршрутизацией оптоволоконка	HOFR-50	Поддержка обмена данными между 5 модулями управления HCU	Оптоволокно	232 × 86 × 40
14	Модуль поимпульсного ограничения тока	HCBC-A0	Повольное управление ограничением тока для параллельных модулей питания	Оптоволокно	232 × 86 × 40



ПРИМЕЧАНИЕ

- ◆ HOFM-30 устанавливается только в слот SLOT1 или SLOT2.
- ◆ Рекомендуется устанавливать HDP-10 в слот SLOT3.

4.7.2 Сочетание HSVM-10 и HCU

Модуль обнаружения синхронного напряжения HSVM-10 используется для определения сетевого напряжения переменного тока на рекуперативных/активных выпрямителях. Он передает сигнал обнаружения на HCU по оптоволоконному кабелю для управления и защиты системы выпрямления.

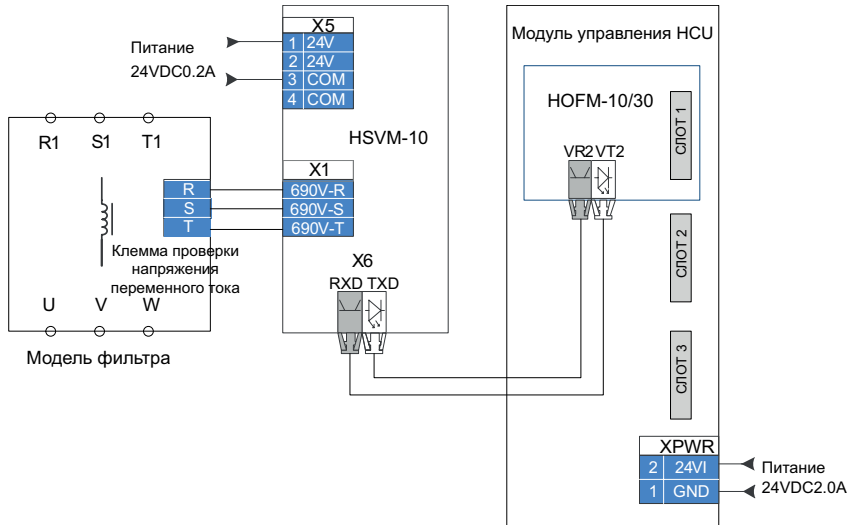


Рис. 4-9 Пример подключения кабеля



ПРИМЕЧАНИЕ

- ◆ Для HSVM-10 по умолчанию используется слот SLOT1. После включения HCU-30 автоматически распознает модуль HSVM-10.
- ◆ Для получения более подробной информации об использовании модуля HSVM-10 см. Руководство по эксплуатации модуля обнаружения синхронного напряжения HSVM-10.

4.7.3 Расширение слота SLOT

Для работы с HCU доступны различные функциональные модули. Функциональные модули устанавливаются непосредственно в слоты SLOT на HCU.

На HCU предусмотрено только три слота SLOT. Если требуется большее количество модулей, установить модули расширения HOFM и HESD. Каждый модуль HESD может подключаться к одному функциональному модулю.

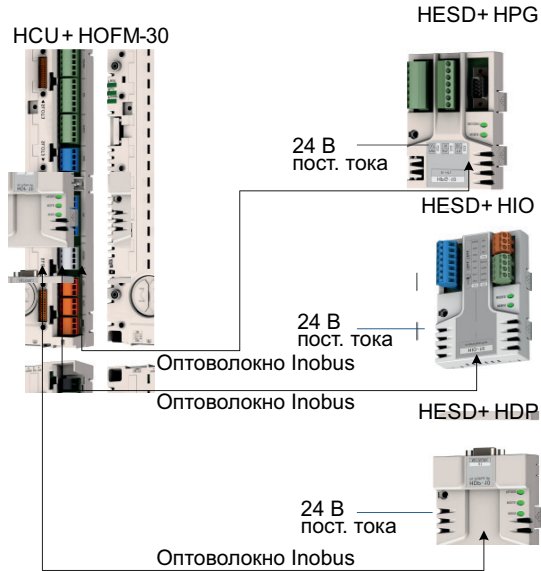


Рис. 4-10 Пример подключения HESD



ПРИМЕЧАНИЕ

- ◆ Возможна прямая установка функциональных модулей в слоты SLOT1, SLOT2 и SLOT3. Адреса: SLOT1_1, SLOT2_1 и SLOT3_1 соответственно;
- ◆ Слоты SLOT1 и SLOT2 могут использоваться с модулем HOFM-30 для расширения соответственно трех слотов SLOT. Адреса: SLOT1_1, SLOT1_2, SLOT1_3 и SLOT2_1, SLOT2_2, SLOT2_3 соответственно;
- ◆ Слот SLOT3 не поддерживает возможность расширения.
- ◆ В этом случае для модуля HESD не разрешена установка другого оптоволоконного модуля расширения HOFM.

4.7.4 Измерение температуры с использованием AI и АО

AI и АО, которые могут использоваться совместно для обнаружения сигнала датчика температуры PT100, обычно используются для определения температуры двигателя либо с одним датчиком PT100, либо с 1 - 3 последовательно подключенными датчиками PT100. АО выбирает выход постоянного тока, а AI выбирает вход сигнала напряжения.

Не заземлять напрямую оба края экрана кабеля. Напрямую заземлить один край и подвесить другой край, или напрямую заземлить один край и заземлить другой край после прохождения через конденсатор.

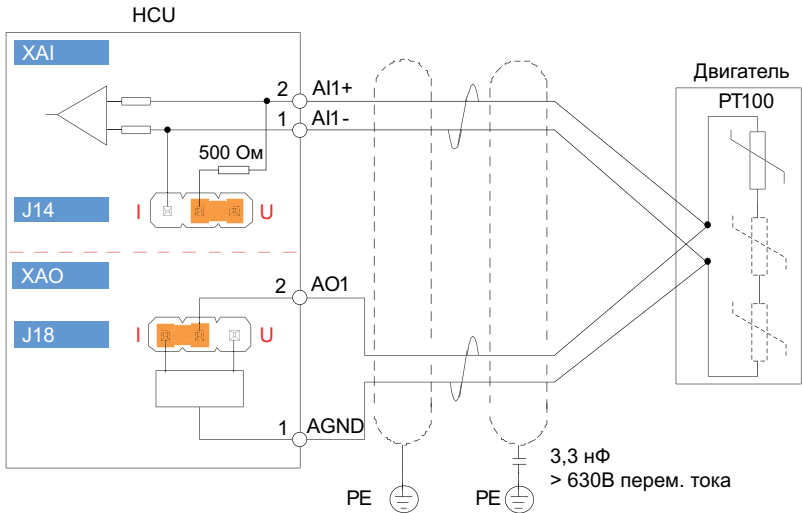


Рис. 4-11 Измерение температуры с использованием AI и АО

4.7.5 Шина передачи данных InoLink

Если требуется обмен данными между несколькими модулями рекуперативного выпрямителя в системе, используется шина InoLink.

Параметры шины InoLink:

Скорость передачи данных: 5 Мбит/с

Макс. количество узлов: 16

Для подключения необходимо использовать экранированную витую пару. Для достижения наилучшего качества связи и предотвращения электромагнитных помех рекомендуется использовать высококачественные кабели, такие как кабели PROFIBUS. Использовать кабель минимальной длины, с длиной секции не более 40 м. Не запутывать кабели и не прокладывать их рядом с кабелями высокого напряжения.

Если HCU располагается в конце секции InoLink, на нем необходимо предусмотреть согласующий резистор, при этом перемычки J10 и J12 установить в положение ВКЛ.

Топология соединения RS485 шины InoLink:

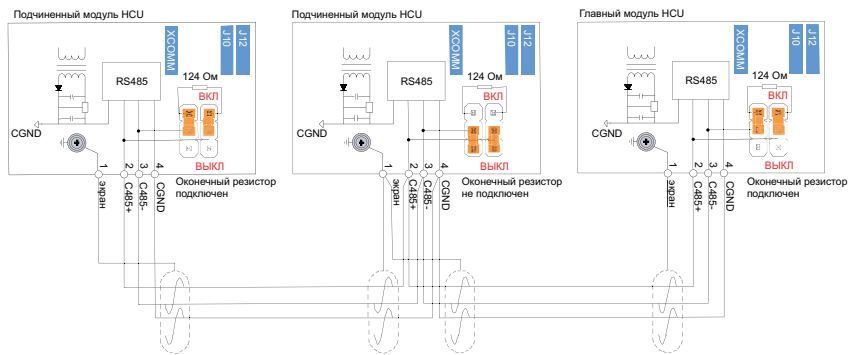


Рис. 4-12 Пример использования

4.7.6 Обмен данными

Связь между модулем управления HCU и SOP-20-880 или ПК осуществляется через клеммы X11 и X12 с использованием режима RS485, при этом одно устройство SOP-20-880 или ПК работает в качестве ведущего и несколько HCU в качестве ведомых. X11 и X12 - это клеммы RJ45 с одинаковым назначением контактов для каскадирования.

1) Подключение к SOP-20-880

SOP-20-880 является ведущим устройством, а HCU - ведомым. Обмен данными между ПК и SOP-20-880 может выполняться через USB. На крайнем HCU необходимо предусмотреть согласующий резистор.

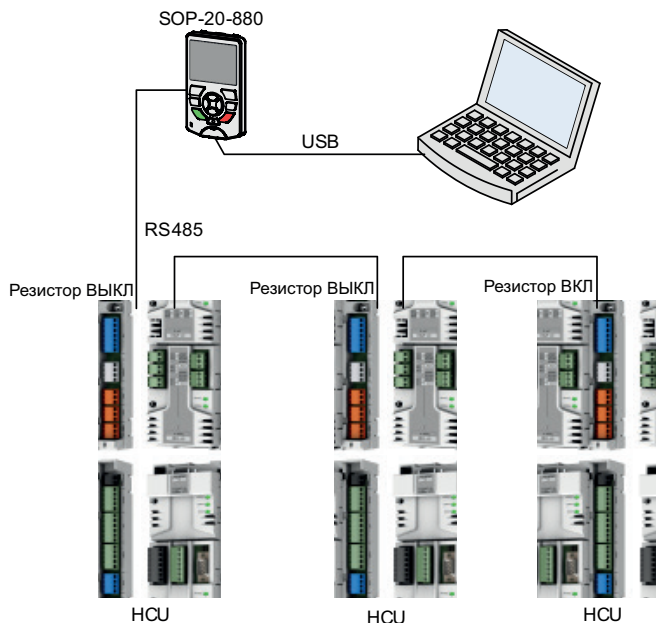


Рис. 4-13 Подключение к SOP-20-880

2) Подключение к ПК

ПК является ведущим устройством, HCU - ведомым. Требуется модуль преобразования (преобразователь RS485 - RS232 или USB) между ПК и HCU. На модуле преобразования и HCU необходимо предусмотреть согласующий резистор.

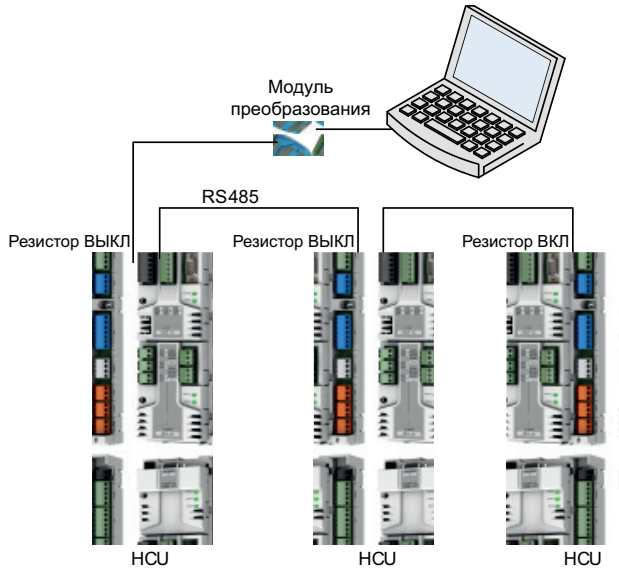


Рис. 4-14 Подключение к ПК



ПРИМЕЧАНИЕ

- ◆ Не подключать порты RJ45 X11 и X12 на HCU напрямую к сетевому порту ПК сетевым кабелем. В противном случае возможно повреждение ПК или HCU.


5 Техническое обслуживание и проверки

5.1 Общие сведения

В данном разделе приведено описание:

- Мер предосторожности при техническом обслуживании и проверках:
- Периодическое техническое обслуживание и проверки узлов и деталей
- Замена узлов и деталей

Перед выполнением технического обслуживания и проверок необходимо принять соответствующие меры безопасности.

Правила техники безопасности	
 DANGER	<ul style="list-style-type: none">◆ Обратить внимание на то, что на модуль рекуперативного выпрямителя подается высокое напряжение, и все работы, связанные с подключением, необходимо выполнять на обесточенном модуле.◆ Перед техническим обслуживанием отключить питание модуля, подождать 15 минут и убедиться, что напряжение модуля ниже 36 В пост. т., в противном случае остаточный заряд конденсатора может привести к получению травмы.◆ При подключении внешнего источника питания в шкафу и модулях все еще присутствует опасное напряжение, даже если главный автоматический выключатель разомкнут. Перед выполнением работ убедиться в отсутствии напряжения.◆ К монтажу оборудования, монтажу электропроводки, техническому обслуживанию, проверкам или замене деталей допускаются только специалисты.◆ Установить и подключить оборудование в соответствии с национальными стандартами, отраслевыми стандартами и местными нормами безопасности.◆ Некоторые единицы оборудования обладают большой массой с высоко расположенным центром тяжести и поэтому требуют осторожного обращения. При подъеме или транспортировке ненадлежащим образом возможно получение тяжелой травмы или смерть, или причинение серьезного материального ущерба.◆ Необходимо помнить о возможном остаточном вращении охлаждающего вентилятора.

5.2 Меры предосторожности при очистке

Для обеспечения стабильной работы оборудования периодически очищать от пыли и загрязнения.

Обратить внимание на следующее:

1) Пыль

Для очистки внутренних и внешних поверхностей шкафа и модулей от пыли необходимо задействовать профессиональный обслуживающий персонал. Необходима регулярная очистка с интервалом, определяемым в зависимости от условий эксплуатации (но не реже одного раза в год). Очистку необходимо выполнять в соответствии с правилами техники безопасности. Для удаления пыли использовать щетку и пылесос. Для труднодоступных мест использовать продувку сухим сжатым воздухом (не более 1 бар).

2) Вентиляция

Обязательно следить за препятствиями для вентиляционных отверстий шкафа и модулей, следить за исправностью охлаждающего вентилятора.

5.3 Меры предосторожности при проверках/осмотрах

Проверки/осмотры означают принятие мер, направленных на поддержание нормальной работы оборудования и устранение неисправностей.

1) Требуемые инструменты

Для проверки и замены узлов и деталей требуются следующие инструменты.

- Рожковый ключ или торцевой ключ на 6
- Рожковый ключ или торцевой ключ на 8
- Рожковый ключ или торцевой ключ на 10
- Рожковый ключ или торцевой ключ на 12
- Динамометрический ключ
- Отвертка на 1/2
- Рекомендуется использовать комплект торцевых ключей с двумя удлинителями.

2) Срок службы узлов и деталей

Для обеспечения долговременной нормальной работы модулей шкафа необходимо регулярное техническое обслуживание и проверка электронных компонентов в соответствии с их сроком службы. Срок службы электронных компонентов зависит от рабочей среды и условий эксплуатации. В следующих таблицах приведен интервал замены этих компонентов:

Табл. 5-1 Срок службы узлов и деталей

Компонент	Стандартный срок службы
Вентилятор постоянного тока	3 - 5 лет
Электролитический конденсатор	8 лет
Печатная плата	8 - 10 лет

3) Моменты затяжки соединений

При затяжке соединения токоведущих частей (соединения шины постоянного тока, соединения двигателя и шины), непроводящих частей (клеммы заземления и клеммы защитного заземления) и деталей из стали соблюдать следующие моменты затяжки.

Табл. 5-2 Момент затяжки токоведущих компонентов

Винт/болт	Клеммы заземления, клеммы защитного заземления и стальные соединители (Н·м) (ток короткого замыкания)	Шина в пластиковом корпусе (Н·м) (рабочий ток)
M2,5	0,3	0,3
M3	1	0,8
M4	1,2	1,2
M5	2,8	2,5
M6	4.8	4.8
M8	20	10,5
M10	40	20
M12	70	45

4) Кабельные наконечники и крепеж

Проверить надежность крепления кабельных и винтовых клемм. Затянуть при необходимости. Проверить исправность кабеля. При повреждении любого узла или любой детали немедленно заменить их.



ПРИМЕЧАНИЕ

- ◆ Фактический интервал технического обслуживания и проверки определяется рабочей средой оборудования и условиями эксплуатации.

5.4 Замена узлов и деталей

5.4.1 Замена сетчатого фильтра



- ◆ К замене допускаются только специалисты. Перед выполнением технического обслуживания и технического контроля ознакомиться с содержанием раздела «Правила техники безопасности» и указаниями по технике безопасности, приведенными в данном разделе. Несоблюдение этих требований может привести к получению травм или повреждению оборудования.
- ◆ Перед заменой необходимо обесточить оборудование, чтобы вентилятор не втягивал загрязненный воздух снаружи. При подаче питания на вентилятор от внешнего источника питания следить за остаточным вращением вентилятора или отключить внешний источник питания.
- ◆ Если не заменить плоские фильтры, возможен останов работы модулей шкафа из-за перегрева.

1) Снять сетчатый фильтр

Если для шкафа используется комплект воздухозаборника IP42, очистить воздухозаборник следующим образом:

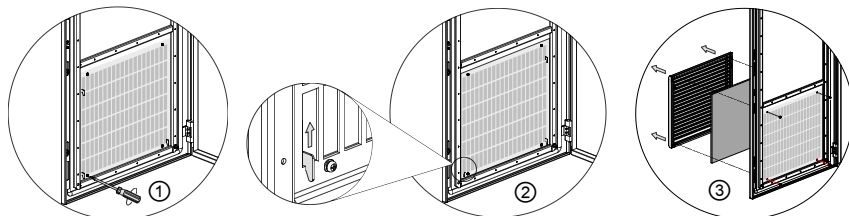


Рис. 5-1 Снятие сетчатого фильтра

- ① Выключить шкаф и отключить подачу питания на вентилятор.
- ② Открыть переднюю дверцу шкафа и выкрутить четыре винта М4 из жалюзи.
- ③ Поднять жалюзи и снять.
- ④ Снять сетчатый фильтр с жалюзи и очистить (заменить).

2) Монтаж сетчатого фильтра

Выполнить вышеуказанную процедуру в обратном порядке:

- ① Вставить очищенный сетчатый фильтр или новый сетчатый фильтр в жалюзи.
- ② Установить жалюзи на место.
- ③ Зафиксировать жалюзи четырьмя винтами М4 с внутренней стороны передней дверцы шкафа .
- ④ Заменить все плоские фильтры , как указано выше .

5.4.2 Замена вентилятора постоянного тока модуля рекуперативного выпрямителя



- ◆ К замене допускаются только специалисты. Перед выполнением технического обслуживания и технического контроля ознакомьтесь с содержанием раздела «Правила техники безопасности» и указаниями по технике безопасности, приведенными в данном разделе. Несоблюдение этих требований может привести к получению травм или повреждению оборудования.

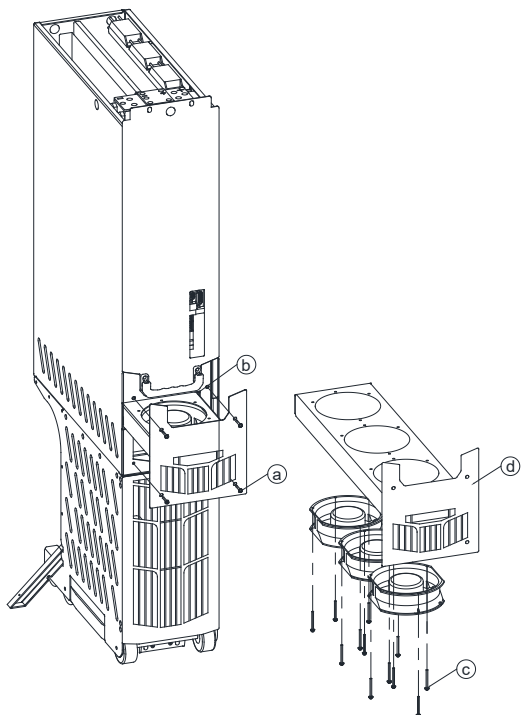


Рис. 5-2 Замена вентилятора постоянного тока модуля рекуперативного выпрямителя

Порядок действий:

- ① Отключить питание постоянного тока от шкафа привода и убедиться , что оборудование обесточено .
- ② Открыть дверцу шкафа и отверткой выкрутить четыре винта М5 (а) вентиляторного блока (d).
- ③ Отключить кабель питания вентилятора (b), одновременно извлекая вентиляторный блок из передней части модуля .
- ④ Выкрутить двенадцать (четыре в случае одного вентилятора) винтов М4 вентиляторного блока
- ⑤ Выполнить монтаж нового вентилятора с такими же характеристиками в обратном порядке .



ПРИМЕЧАНИЕ

- ◆ Направление воздушного потока - снизу вверх. Выполнить монтаж вентилятора так, чтобы стрелка на нем была направлена вверх.
- ◆ При монтаже вентилятора следить за тем, чтобы кабель питания вентилятора не был пережат вентилятором.

5.4.3 Замена вентилятора постоянного тока модуля фильтра рекуперативного выпрямителя



- ◆ К замене допускаются только специалисты. Перед выполнением технического обслуживания и технического контроля ознакомиться с содержанием раздела «Правила техники безопасности» и указаниями по технике безопасности, приведенными в данном разделе. Несоблюдение этих требований может привести к получению травм или повреждению оборудования.

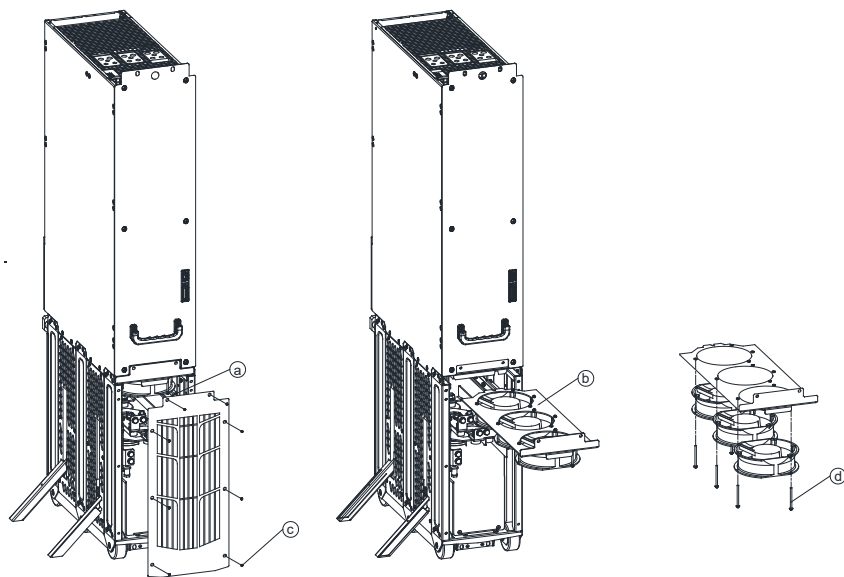


Рис. 5-3 Замена вентилятора постоянного тока модуля фильтра рекуперативного выпрямителя

Порядок действий:

- ① Отключить питание переменного тока от шкафа привода и убедиться, что оборудование обесточено.
- ② Открыть дверцу шкафа и отверткой выкрутить восемь винтов M5 (с) панели, снять панель.
- ③ Отсоединить проводку вентилятора от модуля (а).
- ④ Извлечь вентиляторный блок (b).
- ⑤ Выкрутить двенадцать винтов M4 (d) вентилятора и снять вентилятор.
- ⑥ Выполнить монтаж нового вентилятора и новых узлов вентиляторов в обратном порядке.
- ⑦ Подключить вентилятор к модулю питания и установить панель на место.



- ◆ Направление воздушного потока - снизу вверх. Выполнить монтаж вентилятора так, чтобы стрелка на нем была направлена вверх.
- ◆ При монтаже вентилятора следить за тем, чтобы кабель питания вентилятора не был пережат вентилятором.

5.4.4 Замена вспомогательных монтажных салазок



- ◆ К замене допускаются только специалисты. Перед выполнением технического обслуживания и технического контроля ознакомиться с содержанием раздела «Правила техники безопасности» и указаниями по технике безопасности, приведенными в данном разделе. Несоблюдение этих требований может привести к получению травм или повреждению оборудования.

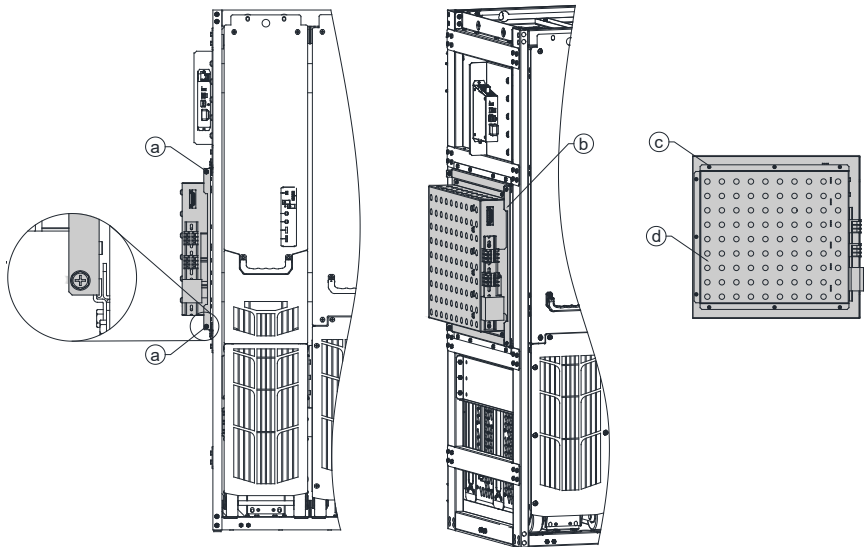


Рис. 5-4 Замена вспомогательных монтажных салазок

Порядок действий:

- ① Отключить питание переменного тока от шкафа привода и убедиться, что оборудование обесточено.
- ② Отсоединить все клеммы, подключенные к комплекту вспомогательного оборудования.
- ③ Отверткой выкрутить два винта М6 (а) на передней стороне.
- ④ Потянуть за край металлического листа (b) и извлечь комплект вспомогательного оборудования.
- ⑤ Отверткой выкрутить девять винтов М4 (с), которыми крепится крышка комплекта вспомогательного оборудования, снять крышку комплекта вспомогательного оборудования (d), сохранить внутренние компоненты и подключить кабели.
- ⑥ Выполнить монтаж комплекта вспомогательного оборудования в обратном

порядке .

- ⑦ Присоединить кабели и завершить техническое обслуживание .

5.4.5 Замена блока питания вентилятора



- ◆ К замене допускаются только специалисты. Перед выполнением технического обслуживания и технического контроля ознакомиться с содержанием раздела «Правила техники безопасности» и указаниями по технике безопасности, приведенными в данном разделе. Несоблюдение этих требований может привести к получению травм или повреждению оборудования.

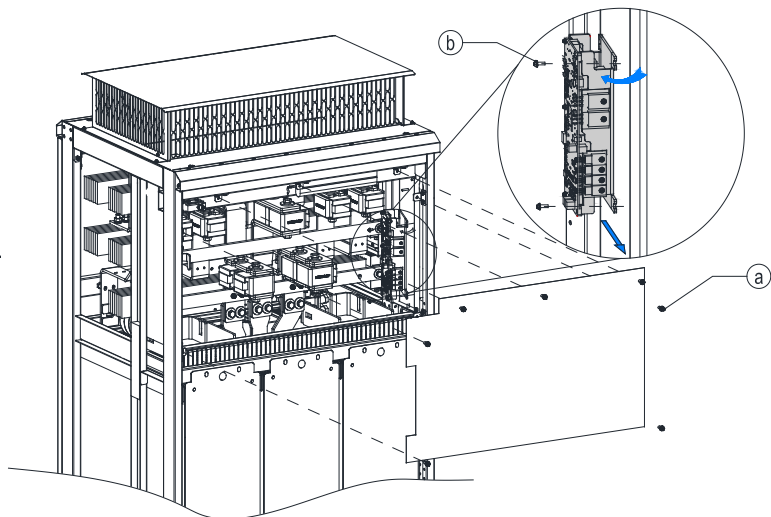


Рис. 5-5 Замена блока питания вентилятора

Порядок действий:

- ① Отключить питание переменного тока от шкафа привода и убедиться , что оборудование обесточено .
- ② Открыть дверцу шкафа .
- ③ Ослабить винт (а) на верхней крышке шкафа и снять крышку .
- ④ Рассоединить клемму питания вентилятора .
- ⑤ Выкрутить два винта (b) на блоке питания и снять блок питания . Соблюдать осторожность , чтобы не уронить винты внутрь модуля .
- ⑥ Выполнить монтаж нового блока питания в обратном порядке .
- ⑦ Снова подключить клеммы блока питания .
- ⑧ Затянуть крышку и закрыть дверцу .



ПРИМЕЧАНИЕ

- ◆ Не допускать повреждения крепежных винтов: Затягивать крепежные винты блока питания с усилием 1,2 Н*м.

5.4.6 Замена HSVM-10



- ◆ К замене допускаются только специалисты. Перед выполнением технического обслуживания и технического контроля ознакомиться с содержанием раздела «Правила техники безопасности» и указаниями по технике безопасности, приведенными в данном разделе. Несоблюдение этих требований может привести к получению травм или повреждению оборудования.

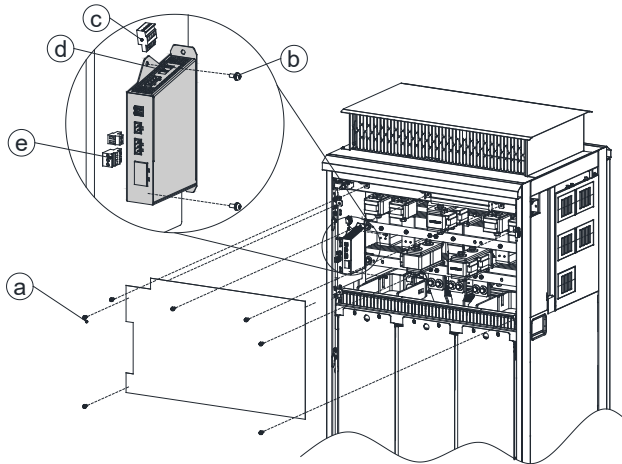


Рис. 5-6 Замена HSVM-10

Порядок действий:

- ① Отключить питание переменного тока от шкафа привода и убедиться , что оборудование обесточено .
- ② Открыть дверцу шкафа .
- ③ Ослабить винт (а) на верхней крышке шкафа и снять крышку .
- ④ Рассоединить оптическое волокно (d) в верхней части HSVM-10.
- ⑤ Рассоединить клемму питания 24 В (c) в верхней части HSVM-10.
- ⑥ Рассоединить клемму определения трехфазного напряжения переменного тока (e) на передней панели HSVM-10.
- ⑦ Выкрутить два винта (b) на HSVM-10 и извлечь HSVM-10. Соблюдать осторожность , чтобы не уронить винты внутрь модуля .
- ⑧ Выполнить монтаж нового HSVM-10 в обратном порядке .
- ⑨ Затянуть крышку и закрыть дверцу .



- ◆ Не допускать повреждения крепежных винтов: Затянуть крепежные винты с усилием 1,2 Н•м.

5.4.7 Замена платы молниезащиты



- ◆ К замене допускаются только специалисты. Перед выполнением технического обслуживания и технического контроля ознакомиться с содержанием раздела «Правила техники безопасности» и указаниями по технике безопасности, приведенными в данном разделе. Несоблюдение этих требований может привести к получению травм или повреждению оборудования.

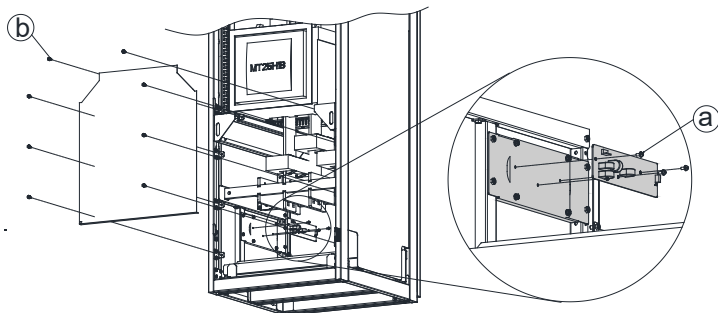


Рис. 5-7 Замена платы молниезащиты

Порядок действий:

- ① Отключить питание переменного тока от шкафа привода и разъединителя зарядной цепи . Убедиться , что оборудование обесточено .
- ② Открыть дверцу шкафа .
- ③ Ослабить винт (а) на нижней крышке шкафа и снять крышку .
- ④ Отсоединить клемму платы молниезащиты и выкрутить крепежные винты (а) .
- ⑤ Выполнить монтаж новой платы молниезащиты в обратном порядке .
- ⑥ Подключить клемму .
- ⑦ Затянуть крышку и закрыть дверцу .



ПРИМЕЧАНИЕ

- ◆ Не допускать повреждения крепежных винтов: Затянуть крепежные винты с усилием 1,2 Н•м.

5.4.8 Замена предохранителя



- ◆ К замене допускаются только специалисты. Перед выполнением технического обслуживания и технического контроля ознакомиться с содержанием раздела «Правила техники безопасности» и указаниями по технике безопасности, приведенными в данном разделе. Несоблюдение этих требований может привести к получению травм или повреждению оборудования.

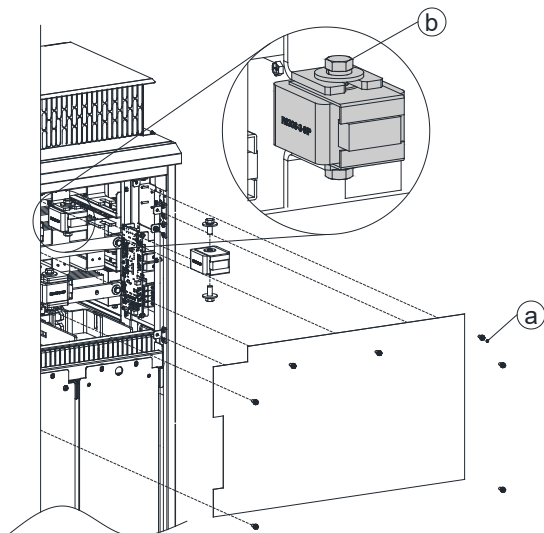


Рис. 5-8 Замена предохранителя

Порядок действий:

- ① Отключить питание переменного тока от шкафа привода и разъединителя предзарядной цепи . Убедиться , что оборудование обесточено .
- ② Открыть дверцу шкафа .
- ③ Ослабить винт (а) на верхней крышке шкафа и снять крышку .
- ④ Ослабить гайку предохранителя (b) и извлечь предохранитель вместе с гайкой .
Примечание : не выкручивать гайку полностью , чтобы не допустить ее падения в модуль .
- ⑤ Скрутить гайку и проверить состояние предохранителя . Если предохранитель перегорел , заменить все предохранители и затянуть гайку . Момент затяжки гайки не более 35 Н • м .
- ⑥ Выполнить установку крышки в обратном порядке и закрыть дверцу шкафа .

5.4.9 Замена модуля рекуперативного выпрямителя



- ◆ К замене допускаются только специалисты. Перед выполнением технического обслуживания и технического контроля ознакомиться с содержанием раздела «Правила техники безопасности» и указаниями по технике безопасности, приведенными в данном разделе. Несоблюдение этих требований может привести к получению травм или повреждению оборудования.
- ◆ Модуль тяжелый с высоко расположенным центром тяжести, поэтому необходимо соблюдать предельную осторожность при работе. Модуль легко опрокинуть.
- ◆ При снятии модуля осторожно извлечь модуль из шкафа вдоль ската. Удерживая ручку, подпереть основанию модуля одной ступней, чтобы не допустить падения модуля назад.
- ◆ При монтаже модуля вставить модуль обратно в шкаф по скату. Держать пальцы подальше от края передней панели модуля, чтобы они не попали между модулем и шкафом. Кроме того, подпереть одной ступней основание модуля, чтобы не допустить падение модуля назад.
- ◆ Не наклонять модуль и не ставить модуль на наклонный пол.

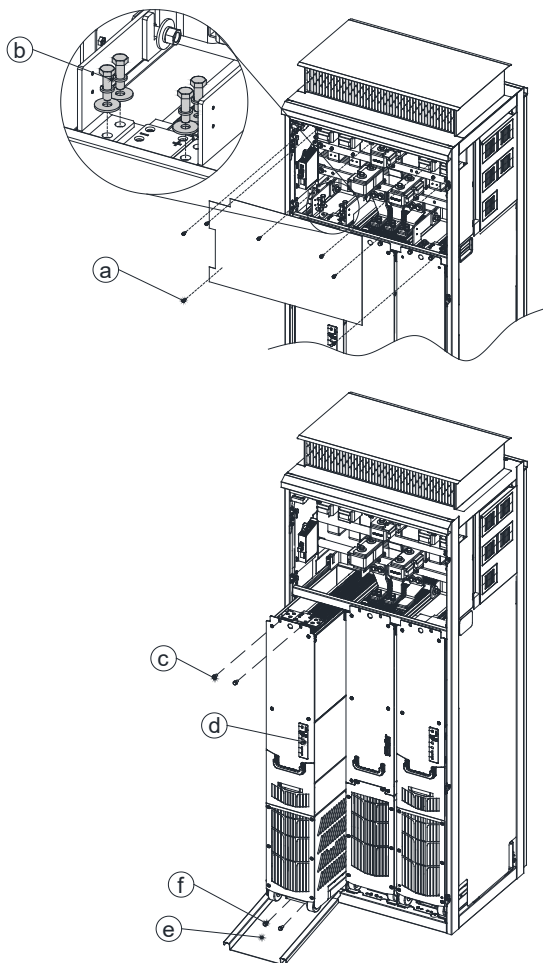


Рис. 5-9 Замена модуля рекуперативного выпрямителя

Порядок действий:

- ① Отключить питание переменного тока от шкафа привода и убедиться , что оборудование обесточено .
- ② Открыть дверцу шкафа .
- ③ Ослабить винт (а) на верхней крышке шкафа и снять крышку .
- ④ Отсоединить две шины постоянного тока в верхней части модуля (b). Не ронять винты в модуль .
- ⑤ Снять колпачок (d) с оптоволоконного разъема на передней панели модуля и отключить оптоволоконный кабель .
- ⑥ Выкрутить два винта М8 (f), которыми крепится нижняя часть модуля к основанию шкафа .
- ⑦ Закрепить монтажную рейку (e): Вытянуть монтажную рейку из основания шкафа

- так , чтобы крюк основания зацепился с отверстием монтажной рейки .
- ⑧ Выкрутить два винта М8 (с), которыми верхняя часть модуля крепится к салазкам шкафа .
 - ⑨ Осторожно извлечь модуль из шкафа по направляющей рейке . Удерживая ручку , подпереть основание модуля одной ступней , чтобы не допустить падения модуля назад .
 - ⑩ Выполнить монтаж нового модуля в обратном порядке . Следить за пальцами . Подпереть одной ступней основание модуля , чтобы не допустить падение модуля назад .
 - ⑪ Присоединить оптоволоконный кабель и затянуть крышку .
 - ⑫ Убрать монтажную рейку и закрыть дверцу шкафа .



ПРИМЕЧАНИЕ

- ◆ Не допускать повреждения крепежных винтов: Затянуть крепежные винты модуля с моментом затяжки 20 Н•м, а винты шин постоянного тока - 40 Н•м.

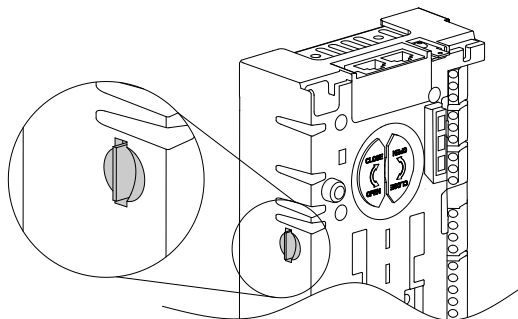
5.4.10 Техническое обслуживание модуля управления HCU

1 Замена карты памяти

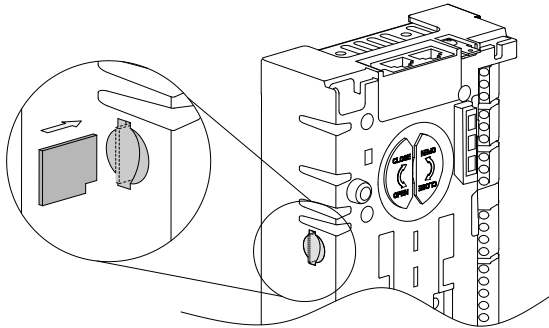
После замены модуля управления HCU возможно сохранение существующих настроек параметров, переместив карту памяти из неисправного модуля в новый модуль.

Порядок действий:

- 1) Нажать на карту памяти SD, чтобы извлечь ее, и вытянуть ее из неисправного модуля.



- 2) Вставить карту памяти SD в указанном ниже направлении в держатель карты нового модуля.

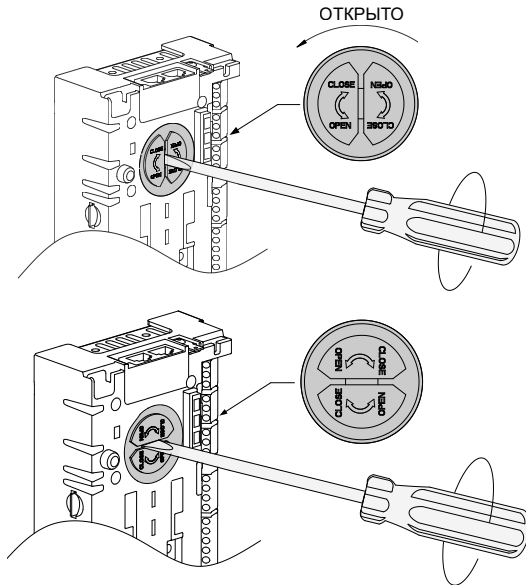


- 3) Убедиться, что карта памяти SD установлена на место. В противном случае возникают отклонения в работе из-за плохого контакта.

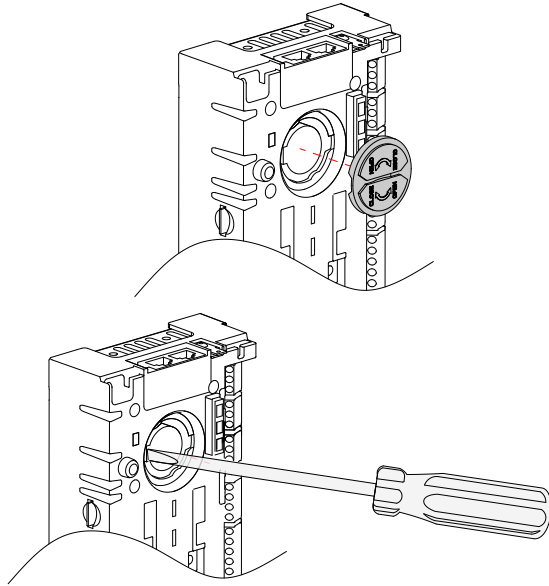
2 Замена батареи

Порядок действий:

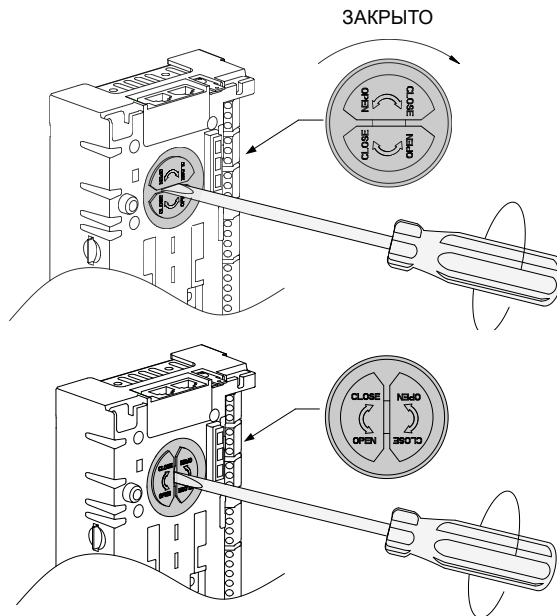
- 1) Повернуть крышку батарейного отсека на 90° против часовой стрелки шлицевой отверткой на 2 мм, чтобы открыть крышку.



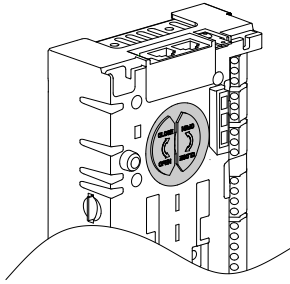
- 2) Снять крышку. Нажать на одну сторону батареи отверткой и извлечь батарею. Установить новую батарею.



- 3) Закрыть крышку и повернуть ее на 90° по часовой стрелке, чтобы зафиксировать.



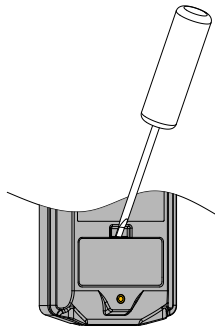
- 4) Утилизировать использованные батареи в соответствии с местными правилами утилизации или действующим законодательством.



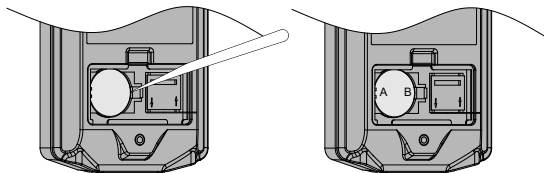
5.4.11 Замена батареи SOP-20-880

Порядок действий:

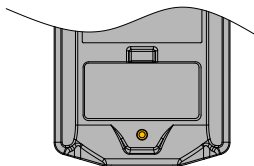
- 1) Плоской отверткой или пальцами снять крышку батарейного отсека.



- 2) Извлечь батарею пинцетом или отверткой с плоским шлицем.



- 3) Сначала поместить батарею в зажим (сторона A), а затем нажать на другой край (сторона B) батареи.
- 4) Установить крышку батарейного отсека на место.



6 Инструкции по оформлению заказа

6.1 Номера для заказа

В данной главе перечислены номера моделей и номера для заказа рекуперативных выпрямителей.

Рекуперативный выпрямитель MD880 поставляется в исполнениях в форме стандартного шкафа, на монтажных салазках и в виде модуля. В табл. 1–2 представлены номинальные характеристики выпрямителя и потери на выпрямителе при различных условиях эксплуатации. В табл. 6-1 и 6-2 представлены указания по оформлению заказа монтажных салазок серии MD880-30 и дополнительных опций.

Чтобы определиться с выбором, сначала см. табл. 1-2. Определить класс мощности и напряжения для выпрямления с рекуперацией в соответствии с фактической областью применения и снижением эксплуатационных характеристик. После определения мощности определить тип монтажных салазок (для MD880-30К) или тип модуля питания (для MD880-30М) в соответствии с компоновкой шкафа и требуемым количеством и разместить заказ, используя номер заказа и код модели, указанные в табл. 6-1 и 6-2.

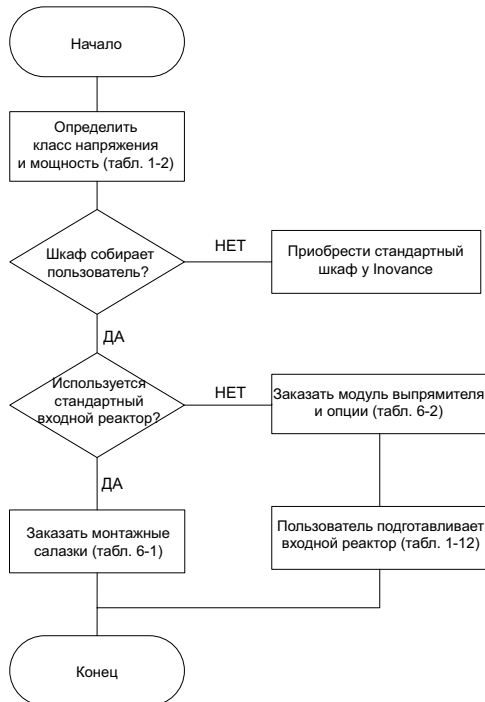


Рис. 6-10 Блок-схема последовательности оформления заказа



ПРИМЕЧАНИЕ

- ◆ Если требуется шкаф стандартного исполнения, обратиться в компанию Inovance перед оформлением заказа.
- ◆ Если реактор предоставляется самостоятельно, необходимо приобрести модуль выпрямителя, а также дополнительные детали, такие как HCU-30, HSVM-10 и HOFM-10. Если требуется работа в параллельном режиме, необходимо приобрести модуль параллельного управления HPCU.

Табл. 7-3 Инструкции по оформлению заказа рекуперативного выпрямителя серии MD880-30K

Модель MD880-30 - ...	Монтажные салазки	Номер заказа	Количество	Примечания
0640-4	L+H8	1. MD880-30K-0640-4	1	Монтажные салазки рекуперативного выпрямителя
		2. HCU-30	1	Модуль управления рекуперативным выпрямителем
		3. HOFM-10	1	Оптоволоконный модуль расширения
		4. HSVM-10	1	Модуль обнаружения синхронного напряжения
0900-4	L+H8	1. MD880-30K-0900-4	1	Монтажные салазки рекуперативного выпрямителя
		2. HCU-30	1	Модуль управления рекуперативным выпрямителем
		3. HOFM-10	1	Оптоволоконный модуль расширения
		4. HSVM-10	1	Модуль обнаружения синхронного напряжения
1190-4	L+2H8	1. MD880-30K-1190-4	1	Монтажные салазки рекуперативного выпрямителя
		2. HCU-30	1	Модуль управления рекуперативным выпрямителем
		3. HPCU-40	1	Модуль параллельного управления
		4. HOFM-10	1	Оптоволоконный модуль расширения
		5. HSVM-10	1	Модуль обнаружения синхронного напряжения
1674-4	L+2H8	1. MD880-30K-1674-4	1	Монтажные салазки рекуперативного выпрямителя
		2. HCU-30	1	Модуль управления рекуперативным выпрямителем
		3. HPCU-40	1	Модуль параллельного управления
		4. HOFM-10	1	Оптоволоконный модуль расширения
		5. HSVM-10	1	Модуль обнаружения синхронного напряжения

Модель MD880-30 - ...	Монтажные салазки	Номер заказа	Количество	Примечания
2380-4	2*(L+2H8)	1. MD880-30K-1190-4	2	Монтажные салазки рекуперативного выпрямителя
		2. HCU-30	1	Модуль управления рекуперативным выпрямителем
		3. HPCU-40	1	Модуль параллельного управления
		4. HOFM-10	1	Оптоволоконный модуль расширения
		5. HSVM-10	1	Модуль обнаружения синхронного напряжения
3348-4	2*(L+2H8)	1. MD880-30K-1674-4	2	Монтажные салазки рекуперативного выпрямителя
		2. HCU-30	1	Модуль управления рекуперативным выпрямителем
		3. HPCU-40	1	Модуль параллельного управления
		4. HOFM-10	1	Оптоволоконный модуль расширения
		5. HSVM-10	1	Модуль обнаружения синхронного напряжения
5022-4	3*(L+2H8)	1. MD880-30K-1674-4	3	Монтажные салазки рекуперативного выпрямителя
		2. HCU-30	1	Модуль управления рекуперативным выпрямителем
		3. HPCU-60	1	Модуль параллельного управления
		4. HOFM-10	1	Оптоволоконный модуль расширения
		5. HSVM-10	1	Модуль обнаружения синхронного напряжения
0600-7	L+H8	1. MD880-30K-0600-7	1	Монтажные салазки рекуперативного выпрямителя
		2. HCU-30	1	Модуль управления рекуперативным выпрямителем
		3. HOFM-10	1	Оптоволоконный модуль расширения
		4. HSVM-10	1	Модуль обнаружения синхронного напряжения
0900-7	L+H8	1. MD880-30K-0900-7	1	Монтажные салазки рекуперативного выпрямителя
		2. HCU-30	1	Модуль управления рекуперативным выпрямителем
		3. HOFM-10	1	Оптоволоконный модуль расширения
		4. HSVM-10	1	Модуль обнаружения синхронного напряжения

Модель MD880-30 - ...	Монтажные салазки	Номер заказа	Количество	Примечания
1116-7	L+2H8	1. MD880-30K-1116-7	1	Монтажные салазки рекуперативного выпрямителя
		2. HCU-30	1	Модуль управления рекуперативным выпрямителем
		3. HPCU-40	1	Модуль параллельного управления
		4. HOFM-10	1	Оптоволоконный модуль расширения
		5. HSVM-10	1	Модуль обнаружения синхронного напряжения
1674-7	L+2H8	1. MD880-30K-1674-7	1	Монтажные салазки рекуперативного выпрямителя
		2. HCU-30	1	Модуль управления рекуперативным выпрямителем
		3. HPCU-40	1	Модуль параллельного управления
		4. HOFM-10	1	Оптоволоконный модуль расширения
		5. HSVM-10	1	Модуль обнаружения синхронного напряжения
2232-7	2*(L+2H8)	1. MD880-30K-1116-7	2	Монтажные салазки рекуперативного выпрямителя
		2. HCU-30	1	Модуль управления рекуперативным выпрямителем
		3. HPCU-40	1	Модуль параллельного управления
		4. HOFM-10	1	Оптоволоконный модуль расширения
		5. HSVM-10	1	Модуль обнаружения синхронного напряжения
3348-7	2*(L+2H8)	1. MD880-30K-1674-7	2	Монтажные салазки рекуперативного выпрямителя
		2. HCU-30	1	Модуль управления рекуперативным выпрямителем
		3. HPCU-40	1	Модуль параллельного управления
		4. HOFM-10	1	Оптоволоконный модуль расширения
		5. HSVM-10	1	Модуль обнаружения синхронного напряжения

Модель MD880-30 - ...	Монтажные салазки	Номер заказа	Количество	Примечания
5022-7	3*(L+2H8)	1. MD880-30K-1674-7	3	Монтажные салазки рекуперативного выпрямителя
		2. HCU-30	1	Модуль управления рекуперативным выпрямителем
		3. HPCU-60	1	Модуль параллельного управления
		4. HOFM-10	1	Оптоволоконный модуль расширения
		5. HSVM-10	1	Модуль обнаружения синхронного напряжения

Табл. 6-4 Инструкции по оформлению заказа дополнительного оборудования для рекуперативного выпрямителя серии MD880-30M

Номер заказа	Количество	Примечания
MD880-30M-0640-4	1	Модуль рекуперативного выпрямителя
MD880-30M-0900-4	1	Модуль рекуперативного выпрямителя
MD880-30M-0600-7	1	Модуль рекуперативного выпрямителя
MD880-30M-0900-7	1	Модуль рекуперативного выпрямителя
HCU-30	1	Модуль управления рекуперативным выпрямителем
HOFM-10	1	Оптоволоконный модуль расширения
HSVМ-10	1	Модуль обнаружения синхронного напряжения
HPCU-40	1	Модуль параллельного управления
HPCU-60	1	Модуль параллельного управления
H8-quick-kit	1	Вставное монтажное основание

6.2 Пример выбора

1) Выбор монтажных салазок:

Определить технические характеристики рекуперативного выпрямителя в зависимости от мощности инвертора, например, 400 В/1674 А, и разместить соответствующий заказ.

2) Пользователь самостоятельно определяет компоновку шкафа и настраивает входной реактор:

Для одиночного режима указать номер заказа и количество в заказе следующим образом:

Модель MD880-30 - ...	Номер заказа	Количество
0900-4	MD880-30M-0900-4	1
	HCU-30	1
	HOFM-10	1
	HSVM-10	1
	H8-quick-kit	1

Для параллельного режима указать номер заказа и количество в заказе следующим образом:

Модель MD880-30 - ...	Номер заказа	Количество
1674-4	MD880-30M-0900-4	2
	HCU-30	1
	HOFM-10	1
	HSVM-10	1
	HPCU-40	1
	H8-quick-kit	2

INOVANCE Гарантийное соглашение

- 1) Компания Inovance предоставляет бесплатную гарантию на оборудование сроком 18 месяцев с даты изготовления. Гарантия распространяется на отказы или повреждения оборудования при нормальных условиях эксплуатации.
- 2) В течение гарантийного срока за техническое обслуживание взимается плата за ремонт, если неисправность вызвана следующими причинами:
 - a. Использование не по назначению, ремонт/внесение изменений в конструкцию без предварительного разрешения
 - b. Пожар, наводнение, понижение или повышение напряжения, стихийные бедствия и вторичные бедствия
 - c. Повреждение оборудования, вызванное падением, или возникшее при транспортировке после приобретения
 - d. Несоблюдение инструкций по эксплуатации
 - e. Повреждение оборудования, вызванное внешними факторами воздействия
- 3) Плата за техническое обслуживание взимается в соответствии с актуальной версией прейскуранта на техническое обслуживание, принятой компанией Inovance.
- 4) Для решения технических проблем просим обращаться к региональному представителю компании или непосредственно в службу технической поддержки Inovance.
- 5) Компания Inovance оставляет за собой право на разъяснение данного соглашения.

Suzhou Inovance Technology Co., Ltd.

Адрес: No. 16, Youxiang Road, Yuexi Town, Wuzhong District, Suzhou 215104, P.R. China (KHP)

Веб-сайт: <http://www.inovance.com>

Shenzhen Inovance Technology Co., Ltd.

Адрес: здание Е, Индустриальный парк Хунвэй, Люсянь-роуд, зона Баочэн № 70, район Бао'ан, Шэньчжэнь

Тел: +86-755-2979 9595

Факс: +86-755-2961 9897

<http://www.inovance.com>

Suzhou Inovance Technology Co., Ltd.

Адрес: №16 Юсиань Роуд, г. Юси, округ Учжун, Сучжоу 215104, КНР

Тел: +86-512-6637 6666

Факс: +86-512-6285 6720

<http://www.inovance.com>



19011080A01

Авторское право ©Shenzhen Inovance Technology Co., Ltd.